

**PRIME
TRX40-
PRO**

使用手冊

ASUS[®]

Motherboard

T16115

第二版

2019 年 11 月發行

版權說明

© ASUSTeK Computer Inc. All rights reserved. 華碩電腦股份有限公司保留所有權利

本使用手冊包括但不限於其所包含的所有資訊皆受到著作權法之保護，未經華碩電腦股份有限公司（以下簡稱「華碩」）許可，不得任意地仿製、拷貝、謄抄、轉譯或為其他利用。

免責聲明

本使用手冊是以「現況」及「以目前明示的條件下」的狀態提供給您。在法律允許的範圍內，華碩就本使用手冊，不提供任何明示或默示的擔保及保證，包括但不限於商業適銷性、特定目的之適用性、未侵害任何他人權利及任何得使用本使用手冊或無法使用本使用手冊的保證，且華碩對因使用本使用手冊而獲取的結果或透過本使用手冊所獲得任何資訊之準確性或可靠性不提供擔保。

台端應自行承擔使用本使用手冊的所有風險。台端明確了解並同意，華碩、華碩之授權人及其各該主管、董事、員工、代理人或關係企業皆無須為您因本使用手冊、或因使用本使用手冊、或因不可歸責於華碩的原因而無法使用本使用手冊或其任何部分而可能產生的衍生、附隨、直接、間接、特別、懲罰或任何其他損失（包括但不限於利益損失、業務中斷、資料遺失或其他金錢損失）負責，不論華碩是否被告知發生上開損失之可能性。

由於部分國家或地區可能不允許責任的全部免除或對前述損失的責任限制，所以前述限制或排除條款可能對您不適用。

台端知悉華碩有權隨時修改本使用手冊。本產品規格或驅動程式一經改變，本使用手冊將會隨之更新。本使用手冊更新的詳細說明請您造訪華碩的客戶服務網 <http://support.asus.com>，或是直接與華碩資訊產品技術支援專線 0800-093-456 聯絡。

於本使用手冊中提及之第三人產品名稱或內容，其所有權及智慧財產權皆為各別產品或內容所有人所有且受現行智慧財產權相關法令及國際條約之保護。

當下列兩種情況發生時，本產品將不再受到華碩之保固及服務：

- (1) 本產品曾經過非華碩授權之維修、規格更改、零件替換或其他未經過華碩授權的行為。
- (2) 本產品序號模糊不清或喪失。

本產品的名稱與版本都會印在主機板/顯示卡上，版本數字的編碼方式是用三個數字組成，並有一個小數點做間隔，如 1.02G、2.03G 等..數字愈大表示版本愈新，而愈左邊位數的數字更動表示更動幅度也愈大。更新的詳細說明請您到華碩的全球資訊網瀏覽或是直接與華碩聯絡。

Offer to Provide Source Code of Certain Software

This product may contain copyrighted software that is licensed under the General Public License (“GPL”) and under the Lesser General Public License Version (“LGPL”). The GPL and LGPL licensed code in this product is distributed without any warranty. Copies of these licenses are included in this product.

You may obtain the complete corresponding source code (as defined in the GPL) for the GPL Software, and/or the complete corresponding source code of the LGPL Software (with the complete machine-readable “work that uses the Library”) for a period of three years after our last shipment of the product including the GPL Software and/or LGPL Software, which will be no earlier than December 1, 2011, either

(1) for free by downloading it from <http://support.asus.com/download>;

or

(2) for the cost of reproduction and shipment, which is dependent on the preferred carrier and the location where you want to have it shipped to, by sending a request to:

ASUSTeK Computer Inc.
Legal Compliance Dept.
15 Li Te Rd.,
Beitou, Taipei 112
Taiwan

In your request please provide the name, model number and version, as stated in the A coordinate the terms and cost of shipment with you.

The source code will be distributed WITHOUT ANY WARRANTY and licensed under the same license as the corresponding binary/object code.

This offer is valid to anyone in receipt of this information.

ASUSTeK is eager to duly provide complete source code as required under various Free Open Source Software licenses. If however you encounter any problems in obtaining the full corresponding source code we would be much obliged if you give us a notification to the email address gpl@asus.com, stating the product and describing the problem (please do NOT send large attachments such as source code archives etc to this email address).

目錄

安全性須知.....	vii
電氣方面的安全性.....	vii
操作方面的安全性.....	vii
關於這本使用手冊.....	ix
PRIME TRX40-PRO 規格列表.....	xi
產品包裝.....	xvi
建立 PC 系統所需的其他工具與元件.....	xvii

第一章：產品介紹

1.1 主機板安裝前.....	1-1
1.2 主機板結構圖.....	1-2
1.3 中央處理器 (CPU).....	1-4
1.4 系統記憶體.....	1-5
1.5 擴充插槽.....	1-7
1.6 內建按鈕.....	1-9
1.7 跳線選擇區.....	1-10
1.8 內建 LED 指示燈.....	1-11
1.9 內部連接埠.....	1-13

第二章：硬體裝置資訊

2.1 建立您的電腦系統.....	2-1
2.1.1 安裝中央處理器.....	2-1
2.1.2 處理器散熱片與風扇安裝.....	2-4
2.1.3 安裝主機板.....	2-5
2.1.4 安裝記憶體模組.....	2-6
2.1.5 安裝 ATX 電源.....	2-7
2.1.6 安裝 SATA 裝置.....	2-8
2.1.7 安裝前面板輸出/輸入連接埠.....	2-9
2.1.8 安裝擴充卡.....	2-10
2.1.9 安裝 M.2.....	2-11
2.1.10 安裝風扇支架.....	2-14
2.1.11 安裝 M.2 Wi-Fi 模組與天線.....	2-15
2.2 BIOS 更新應用程式.....	2-16
2.3 主機板後側與音效連接埠.....	2-17
2.3.1 後側面板連接埠.....	2-17
2.3.2 音效輸出/輸入連接圖示說明.....	2-19
2.4 第一次啟動電腦.....	2-21
2.5 關閉電源.....	2-21

目錄

第三章：BIOS 程式設定

3.1	認識 BIOS 程式.....	3-1
3.2	BIOS 設定程式.....	3-2
3.2.1	Advanced Mode.....	3-3
3.2.2	EZ Mode.....	3-6
3.2.3	Q-Fan Control	3-7
3.3	我的最愛 (My Favorites)	3-9
3.4	主選單 (Main Menu)	3-11
3.5	Ai Tweaker 選單 (Ai Tweaker menu)	3-11
3.6	進階選單 (Advanced menu)	3-12
3.6.1	AMD fTPM 設定 (AMD fTPM configuration)	3-12
3.6.2	處理器設定 (CPU Configuration)	3-12
3.6.3	PCI 子系統設定 (PCI Subsystem Settings)	3-13
3.6.4	USB 裝置設定 (USB Configuration)	3-14
3.6.5	HDD/SSD SMART Information.....	3-14
3.6.6	NVMe 設定 (NVMe Configuration)	3-14
3.6.7	SATA 設定 (SATA Configuration)	3-14
3.6.8	內建裝置設定 (OnBoard Devices Configuration)	3-15
3.6.9	進階電源管理設定 (APM Configuration)	3-17
3.6.10	網路協定堆疊設定 (Network Stack Configuration)	3-17
3.6.11	AMD CBS.....	3-17
3.6.12	AMD PBS.....	3-17
3.6.13	AMD Overclocking	3-17
3.7	監控選單 (Monitor menu)	3-18
3.8	啟動選單 (Boot menu)	3-18
3.9	工具選單 (Tool menu)	3-20
3.9.1	華碩 EZ Flash 3 應用程式.....	3-20
3.9.2	安全清除 (Secure Erase)	3-21
3.9.3	華碩 User Profile.....	3-22
3.9.4	華碩 SPD 資訊 (ASUS SPD Information)	3-22
3.9.5	華碩 Armoury Crate.....	3-22
3.10	離開 BIOS 程式 (Exit menu)	3-23
3.11	更新 BIOS 程式.....	3-24
3.11.1	EZ Update.....	3-24
3.11.2	華碩 EZ Flash 3.....	3-25
3.11.3	華碩 CrashFree BIOS 3.....	3-26

目錄

第四章：RAID 支援

4.1	AMD RAID 功能設定.....	4-1
4.1.1	RAID 定義.....	4-1

附錄

Q-Code 列表.....	A-1
華碩的連絡資訊.....	A-5

安全性須知

電氣方面的安全性

- 為避免可能的電擊造成嚴重損害，在搬動電腦主機之前，請先將電腦電源線暫時從電源插槽中拔掉。
- 當您要加入硬體裝置到系統中時，請務必先連接該裝置的訊號線，然後再連接電源線。可能的話，在安裝硬體裝置之前先拔掉電腦的電源供應器電源線。
- 當您要從主機板連接或拔除任何的訊號線之前，請確定所有的電源線已事先拔掉。
- 在使用介面卡或擴充卡之前，我們建議您可以先尋求專業人士的協助。這些裝置有可能會干擾接地的迴路。
- 請確定電源供應器的電壓設定已調整到本國/本區域所使用的電壓標準值。若您不確定您所屬區域的供應電壓值為何，請就近詢問當地的電力公司人員。
- 如果電源供應器已損壞，請不要嘗試自行修復。請將之交給專業技術服務人員或經銷商來處理。

操作方面的安全性

- 在您安裝主機板以及加入硬體裝置之前，請務必詳加閱讀本手冊所提供的相關資訊。
- 在使用產品之前，請確定所有的排線、電源線都已正確地連接好。若您發現有任何重大的瑕疵，請儘速聯絡您的經銷商。
- 為避免發生電氣短路情形，請務必將所有沒用到的螺絲、迴紋針及其他零件收好，不要遺留在主機板上或電腦主機中。
- 灰塵、濕氣以及劇烈的溫度變化都會影響主機板的使用壽命，因此請盡量避免放置在這些地方。
- 請勿將電腦主機放置在容易搖晃的地方。
- 若在本產品的使用上有任何的技術性問題，請和經過檢定或有經驗的技術人員聯絡。

REACH

謹遵守 REACH (Registration, Authorisation, and Restriction of Chemicals) 管理規範，我們會將產品中的化學物質公告在華碩 REACH 網站，詳細請參考 <http://csr.asus.com/english/REACH.htm>。



請勿將本主機板當作一般垃圾丟棄。本產品零組件設計為可回收利用。這個打叉的垃圾桶標誌表示本產品（電器與電子設備）不應視為一般垃圾丟棄，請依照您所在地區有關廢棄電子產品的處理方式處理。



請勿將內含汞的電池當作一般垃圾丟棄。這個打叉的垃圾桶標誌表示電池不應視為一般垃圾丟棄。

限用物質名稱及含量列表

單元	限用物質及其化學符號					
	鉛 (Pb)	汞 (Hg)	鎘 (Cd)	六價鉻 (Cr ⁶⁺)	多溴聯苯 (PBB)	多溴二苯醚 (PBDE)
印刷電路板	—	○	○	○	○	○
電子組件	—	○	○	○	○	○
連接器	—	○	○	○	○	○
其他及其配件	—	○	○	○	○	○
<p>備考 1. "○" 係指該項限用物質之百分比含量未超出百分比含量基準值。</p> <p>備考 2. "—" 係指該項限用物質為排除項目。</p>						



關於這本使用手冊

產品使用手冊包含了所有當您在安裝華碩主機板時所需用到的資訊。

使用手冊的編排方式

使用手冊是由下面幾個章節所組成：

- **第一章：產品介紹**

您可以在本章節中發現諸多華碩賦予本主機板的優異特色以及所有能夠應用在本主機板的新產品技術。詳細內容有：主機板上的內建開關、跳線選擇區以及連接埠。

- **第二章：硬體裝置資訊**

本章節描述所有您在安裝系統元件時必須完成的硬體安裝程序。

- **第三章：BIOS 程式設定**

本章節描述如何使用 BIOS 設定程式中的每一個選單項目來更改系統的組態設定。此外也會詳加介紹 BIOS 各項設定值的使用時機與參數設定。

- **第四章：RAID 支援**

本章節介紹 RAID 的各項設定。

提示符號

為了能夠確保您正確地完成主機板設定，請務必注意下面這些會在本手冊中出現的標示符號所代表的特殊含意。



警告：提醒您在進行某一項工作時要注意您本身的安全。



小心：提醒您在進行某一項工作時要注意勿傷害到電腦主機板元件。



重要：此符號表示您必須要遵照手冊所描述之方式完成一項或多項軟硬體的安裝或設定。



注意：提供有助於完成某項工作的訣竅和其他額外的資訊。

哪裡可以找到更多的產品資訊

您可以經由下面所提供的兩個管道來獲得您所使用的華碩產品資訊以及軟硬體的升級資訊等。

1. 華碩網站

您可以到 <http://www.asus.com/tw/> 華碩電腦全球資訊網站取得所有關於華碩軟硬體產品的各項資訊。台灣以外的華碩網址請參考說明書後面的聯絡資訊。

2. 其他文件

在您的產品包裝盒中除了本手冊所列舉的標準配件之外，也有可能夾帶其他的文件，譬如經銷商所附的產品保證單據等。

服務據點查詢

您可以至 <http://www.asus.com/tw/support/Service-Center/Taiwan> 查詢最近的服務據點，或是請電 0800-093-456，由客服人員提供您相關協助。

請注意！

本產品享有三年產品保固期，倘若自行撕毀或更換原廠保固序號標籤，即取消保固權益，且不予提供維修服務。

PRIME TRX40-PRO 規格列表

中央處理器	<p>AMD sTRX4 插槽，支援第三代 AMD Ryzen™ Threadripper™ 系列桌上型處理器*</p> <p>* 對該技術支援依照處理器的類型而不同</p> <p>* CPU 支援列表請至 www.asus.com/tw/ 查詢</p>
晶片組	AMD TRX40 晶片組
記憶體	<p>第三代 AMD Ryzen™ Threadripper™ 系列桌上型處理器</p> <p>8 x DDR4 DDR4 4400+ (超頻) / 4266 (超頻) / 4133 (超頻) / 4000 (超頻) / 3866 (超頻) / 3800 (超頻) / 3733 (超頻) / 3600 (超頻) / 3466 (超頻) / 3400 (超頻) / 3200 / 3000 / 2933 / 2800 / 2666 / 2400 / 2133 MHz ECC 與 non-ECC 記憶體，最高可擴充至 256GB 記憶體*</p> <p>支援四通道記憶體架構</p> <p>* 詳細資訊請參考最新的記憶體合格供應商支援列表 (QVL)</p>
擴充槽	<p>第三代 AMD Ryzen™ Threadripper™ 桌上型處理器</p> <ul style="list-style-type: none"> - 3 x PCIe 4.0 x16 安全插槽 (支援 x16/x16/x16 模式) <p>AMD TRX40 晶片組</p> <ul style="list-style-type: none"> - 1 x PCIe 4.0 x 4 插槽
多重圖形顯示控制器	<p>支援 NVIDIA® 2-Way SLI® 技術</p> <p>支援 AMD 2-Way CrossFireX™ 技術</p>
儲存媒體連接槽	<p>第三代 AMD Ryzen™ Threadripper™ 桌上型處理器</p> <ul style="list-style-type: none"> - 2 x M.2 插槽 3 (M.2_1 與 M.2_2) 支援 M key 與 2242/2260/2280/22110 類型儲存裝置 (支援 PCIe 4.0 x4 模式) <p>AMD TRX40 晶片組</p> <ul style="list-style-type: none"> - 1 x M.2_3 插槽 3 支援垂直 M key 與 2242/2260/2280/22110 類型儲存裝置 (支援 SATA 與 PCIe 4.0 x4 模式) - 8 x SATA 6Gb/s 連接埠 <p>支援 NVMe RAID 設定透過內建的 M.2 儲存裝置</p>
網路功能	<p>Intel® 乙太網路控制器 I211-AT</p> <p>華碩 LAN Guard 技術</p> <p>華碩 Turbo 應用程式</p>
無線網路與藍牙	<p>1 x M.2 插槽 (Key E)，支援 2230 類型 PCIe Wi-Fi/BT 模組*</p> <p>* Wi-Fi/BT 模組為選購配備，請另行購買。</p>

(下頁繼續)

PRIME TRX40-PRO 規格列表

音效	<p>Realtek® S1220 八聲道高傳真音效編碼器，支援 Crystal Sound 3</p> <ul style="list-style-type: none">- 電源預調節器能降低噪音，確保穩定的效能表現- 區分左右音軌，確保二邊都能輸出相同品質的音效- 自動偵測前後耳機孔阻抗- 音效擴大機增強音效，為耳機和喇叭提供最高品質的聲音效果- 高品質的日本製電容提供溫暖、自然與身歷其境的音效，讓您享受特別清晰和高傳真的音響效果- 支援高品質 120dB SNR 立體聲輸出 (Line-out 在後側面板) 與 108dB SNR 錄音輸入 (Line-in)- DTS:X® Ultra- 支援音效介面偵測、多音源獨立輸出 (Multi-Streaming) 技術與自訂前端面板音效插孔功能- 後側面板具備有光纖 S/PDIF 數位輸出連接埠
USB	<p>第三代 AMD Ryzen™ Threadripper™ 桌上型處理器</p> <ul style="list-style-type: none">- 2 x USB 3.2 Gen 2 連接埠 (1 個 Type-C™ 與 1 個 Type A 在後側面板)- 2 x USB 3.2 Gen 1 連接埠 <p>AMD TRX40 晶片組</p> <ul style="list-style-type: none">- 1 x USB 3.2 Gen 2 前面板 Type-C™ 連接埠- 2 x USB 3.2 Gen 2 後側面板連接埠，1 個支援 BIOS FlashBack™- 4 x USB 3.2 Gen 1 主機板中央連接埠- 2 x USB 2.0 主機板中央連接埠 <p>ASMedia® 1074 USB 控制器</p> <ul style="list-style-type: none">- 4 x USB 3.2 Gen 1 後側面板連接埠 <p>GL852G USB 2.0 集線器</p> <ul style="list-style-type: none">- 2 x USB 2.0 主機板中央連接埠

(下頁繼續)

PRIME TRX40-PRO 規格列表

華碩獨家功能

<效能>

五向全方位優化調校

- 只要一個點擊動作即可將整個系統最佳化！五向全方位優化調校完美地整合了華碩獨家的提供更好的處理器效能、更有效率的電源節能、精確的數位電源控制、系統降溫，甚至可以自訂專屬的程式使用模式。

DIGI+ Power Control

TPU

EPU

Fan Xpert 4

Turbo App

UEFI BIOS

CrashFree BIOS 3

EZ Flash 3

BIOS FlashBack™

<電競體驗>

Armoury Crate

- AURA SYNC
- 華碩 NODE：硬體控制介面
- Turbo LAN

<EZ DIY>

預裝 I/O 支架

FlexKey

Q-Design

- 華碩 Q-Code
- 華碩 Q-Connector 整合式訊號線接頭
- 華碩 Q-DIMM 記憶體
- 華碩 Q-LED (處理器、記憶體、顯示卡、開機裝置指示燈)
- 華碩 Q-Slot 插槽

(下頁繼續)

PRIME TRX40-PRO 規格列表

華碩特殊功能	特殊功能： 華碩安全插槽 - 保護您的顯示卡 華碩 5X 重防護 III <ul style="list-style-type: none">- 華碩 SafeSlot Core - 以堅固焊接強化 PCIe 插槽- 華碩 LANGuard 技術- 可保護網路接頭與主機板，加強抵禦雷擊與靜電等極端情況- 華碩過壓保護 - 保護電路的電源設計- 華碩 DIGI+ VRM (數位供電設計)- 華碩增強型記憶體過電流保護 - 防止短路- 華碩超持久不鏽鋼 I/O 背板 - 3倍抗腐蝕以提升耐久性 <ul style="list-style-type: none">- AI Suite 3- Ai Charger
散熱設計	散熱設計： <ul style="list-style-type: none">- 華碩 Fan Xpert 4- 帶有解決方案的 MOS 與 M.2 散熱器、晶片組風扇設計
後側面板裝置連接埠	1 x BIOS Flashback™ 按鈕 1 x 光纖 S/PDIF 輸出埠 1 x Intel® (RJ-45) 網路連接埠 4 x USB 3.2 Gen 2 連接埠 (3 x Type-A 與 1 x Type-C™) 6 x USB 3.2 Gen 1 連接埠 5 x 音效接頭

(下頁繼續)

PRIME TRX40-PRO 規格列表

內建 I/O 裝置連接埠	<p>1 x USB 3.2 Gen 2 前面板 Type-C™ 連接埠</p> <p>2 x USB 3.2 Gen 1 接頭可擴充 4 組 USB 連接埠 (19-pin)</p> <p>2 x USB 2.0 接頭可擴充 4 組 USB 2.0 連接埠</p> <p>2 x M.2_1 插槽 3, 支援 M key 與 2242/2260/2280/22110 類型儲存裝置 (支援 PCIe 4.0 x 4 模式)</p> <p>1 x M.2_2 插槽 3, 支援 垂直 M key 與 2242/2260/2280/22110 類型儲存裝置 (支援 SATA 與 PCIe 4.0 x 4 模式)</p> <p>8 x SATA 6.0 Gb/s 插座</p> <p>1 x 4-pin 水泵接頭 (W_PUMP+)</p> <p>1 x 4-Pin AIO_PUMP 風扇接頭</p> <p>1 x 4-Pin CPU 風扇插座</p> <p>1 x 4-Pin CPU 選用風扇插座</p> <p>1 x 3-Pin 機殼風扇插座</p> <p>3 x 4-Pin 機殼風扇插座</p> <p>1 x 2-pin 熱感應接頭</p> <p>1 x 24-pin EATX 電源插座</p> <p>2 x 8-pin EATX 12V 電源插座</p> <p>2 x Aura 可定址 Gen 2 接頭</p> <p>2 x Aura RGB 燈條接頭</p> <p>1 x NODE 接頭</p> <p>1 x 前面板音源插座 (AAFP)</p> <p>1 x 系統面板插座 (with FlexKey)</p> <p>1 x Q Code</p> <p>1 x Clear CMOS 接頭</p> <p>1 x 電源開啟開關</p>
BIOS 功能	<p>1 x 128 Mb Flash ROM、UEFI AMI BIOS、PnP、WfM 2.0、SM BIOS 3.2、ACPI 6.2</p>
管理功能	<p>WfM 2.0, WOL by PME, PXE</p>
公用程式 DVD 光碟	<p>驅動程式</p> <p>華碩公用程式</p> <p>EZ Update</p> <p>Anti-Virus 防毒軟體 (OEM 版本)</p>
支援作業系統	<p>Windows® 10 64 位元</p>
主機板尺寸	<p>EATX 型式：12 x 9.6 英吋 (30.5 x 24.4 公分)</p>



- 規格若有任何變更，恕不另行通知。
- 軟體手冊請至華碩官網查詢。

產品包裝

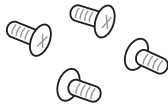


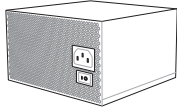
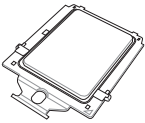
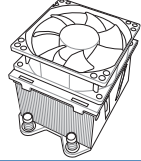
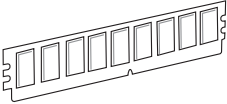
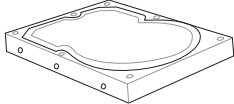
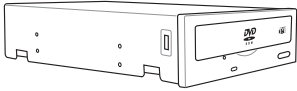
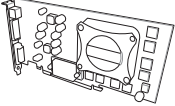
請檢查下面所列出的各項標準配件是否齊全。

主機板	1 × PRIME TRX40-PRO 主機板
排線	1 × RGB 可定址 LED 燈條延長排線 1 × RGB LED 燈條延長排線 4 × Serial ATA 6.0Gb/s 排線
配件	1 × M.2 螺絲包 1 × M.2 22110 垂直支架 1 × M.2 E-key 螺絲包 1 × 風扇支架 1 × Q-Connector 套件
應用程式光碟	1 × 公用與驅動程式 USB 隨身碟
相關文件	1 × 使用手冊



若以上列出的任何一項配件有損壞或是短缺的情形，請儘速與您的經銷商聯絡。

建立 PC 系統所需的其他工具與元件

	
一袋螺絲	螺絲起子
	
PC 機殼	電源供應裝置
	
AMD Socket sTRX4 處理器	AMD® Socket sTRX4 相容處理器風扇
	
DDR4 記憶體模組	SATA 硬碟
	
SATA 光碟機 (選購)	顯示卡 (選購)



上表所列的工具與元件並不包含在主機板包裝盒內。

第一章

1.1 主機板安裝前

主機板以及擴充卡都是由許多精密複雜的整合電路元件、整合性晶片等所構成。而這些電子性零件很容易因靜電的影響而導致損壞，因此，在您動手更改主機板上的任何設定之前，請務必先作好以下所列出的各項預防措施。

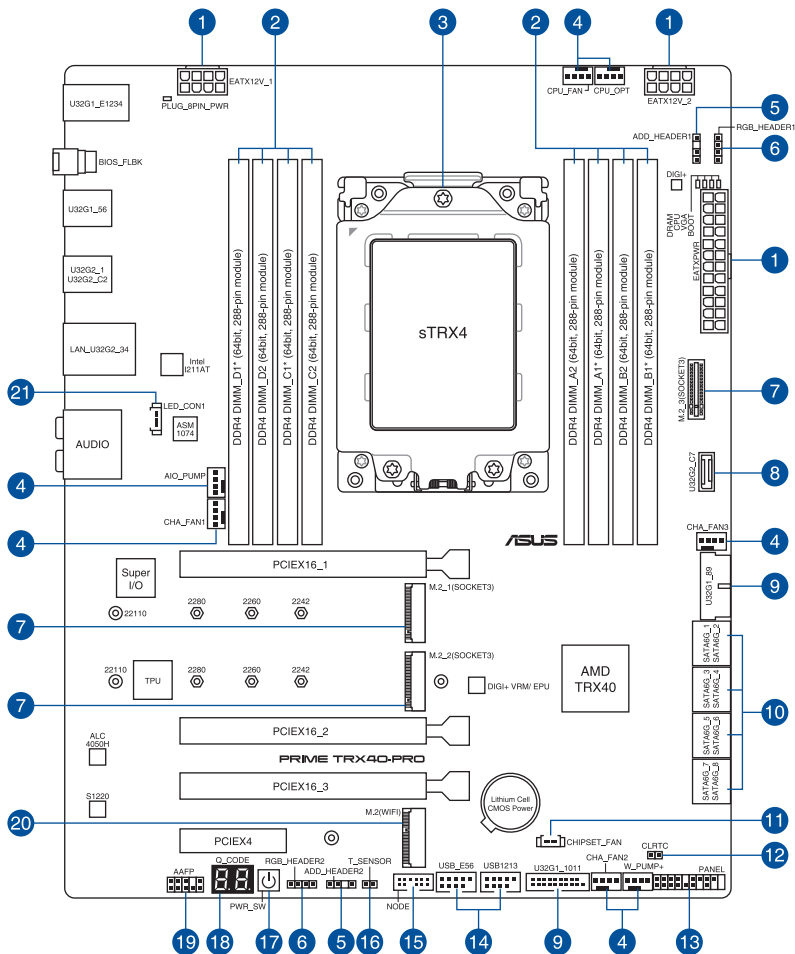


本章節中出現的部分元件可能需要額外選購。請參考 **產品包裝** 中的詳細產品內容物列表。



- 在處理主機板上的內部功能設定時，您可以先拔掉電腦的電源線。
 - 為避免產生靜電，在拿取任何電腦元件時除了可以使用防靜電手環之外，您也可以觸摸一個有接地線的物品或者金屬物品像電源外殼等。
 - 拿取整合電路元件時請盡量不要觸碰到元件上的晶片。
 - 在您移除任何一個整合電路元件後，請將該元件放置在絕緣墊上以隔離靜電，或者直接放回該元件的絕緣包裝袋中保存。
 - 在您安裝或移除任何元件之前，請確認 ATX 電源的電源開關是切換到關閉（OFF）的位置，而最安全的做法是先暫時拔出電源的電源線，等到安裝/移除工作完成後再將之接回。如此可避免因仍有電力殘留在系統中而嚴重損及主機板、周邊裝置、元件等。
-

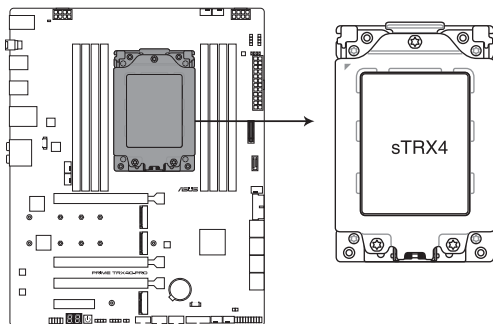
1.2 主機板結構圖



連接插槽/開關與跳線選擇區/插槽	頁數
1. Power connectors	1-23
2. DIMM slots	1-5
3. CPU socket	1-4
4. Fan and Pump connectors	1-17
5. Addressable Gen2 LED connector	1-19
6. AURA RGB LED connector	1-20
7. M.2 slot	1-14
8. USB 3.2 Gen 2 connector	1-15
9. USB 3.2 Gen 1 connector	1-15
10. SATA 6Gb/s connector	1-13
11. Chipset Fan connector	1-16
12. Clear RTC RAM jumper	1-10
13. System Panel connector	1-22
14. USB 2.0 connector	1-16
15. Node connector	1-18
16. Thermal Sensor connector	1-18
17. Power button	1-9
18. Q-Code LED	1-11
19. Front Panel Audio connector	1-21
20. M.2 Wi-Fi slot	1-14
21. LED connector	1-21

1.3 中央處理器 (CPU)

本主機板具備一個 sTRX4 處理器插槽，本插槽是專為第三代 AMD Ryzen™ Threadripper™ 桌上型處理器所設計。



PRIME TRX40-PRO CPU sTRX4 Socket



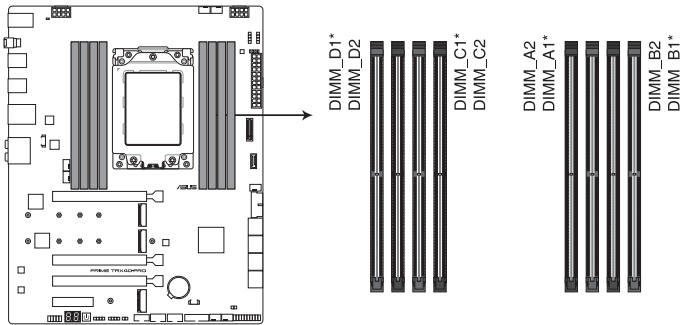
- sTRX4 插槽有不同的腳位設計，請確認您的處理器使用的是 sTRX4 插槽
- 處理器只能以一個方向正確安裝，請勿強制將處理器裝置插槽，以避免弄彎處理器的針腳和處理器本身。
- 當您安裝 CPU 時，請確認所有的電源接頭都已拔除。
- 當超頻運作超出 AMD 處理器規格時（包含但不限於更改時鐘頻率/乘法器或記憶體時序/電壓），則所有適用於 AMD 產品的保固將失效，即使透過 AMD 硬體與/或軟體開啟該超頻亦是如此。本保固不包含處理器插座因遺失、錯誤的安裝或不正確的移除即插即用保護蓋所造成的毀損。

1.4 系統記憶體

本主機板配置有 8 組 DDR4 (Double Data Rate 4) 記憶體模組插槽。

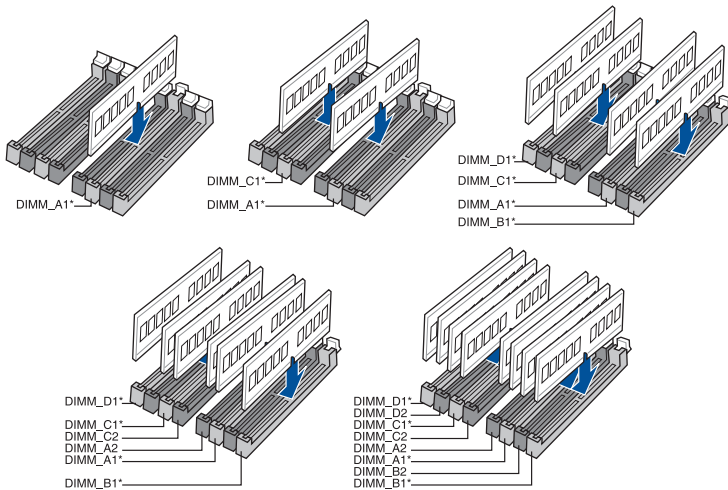


DDR4 記憶體插槽的缺口與 DDR、DDR2 或 DDR3 記憶體插槽不同，請勿將 DDR、DDR2 或 DDR3 記憶體模組插入 DDR4 插槽。



PRIME TRX40-PRO 288-pin DDR4 DIMM socket

記憶體建議設定



記憶體設定

您可以任意選擇使用 4GB、8GB、16G 與 32G 的 unbuffered non-ECC DDR4 記憶體模組至本主機板的記憶體插槽上。



您可以在 Channel A、Channel B、Channel C 與 Channel D 安裝不同容量的記憶體模組，在雙通道設定中，系統會偵測較低容量通道的記憶體容量。任何在較高容量通道的其他記憶體容量，會被偵測為單通道模式執行。

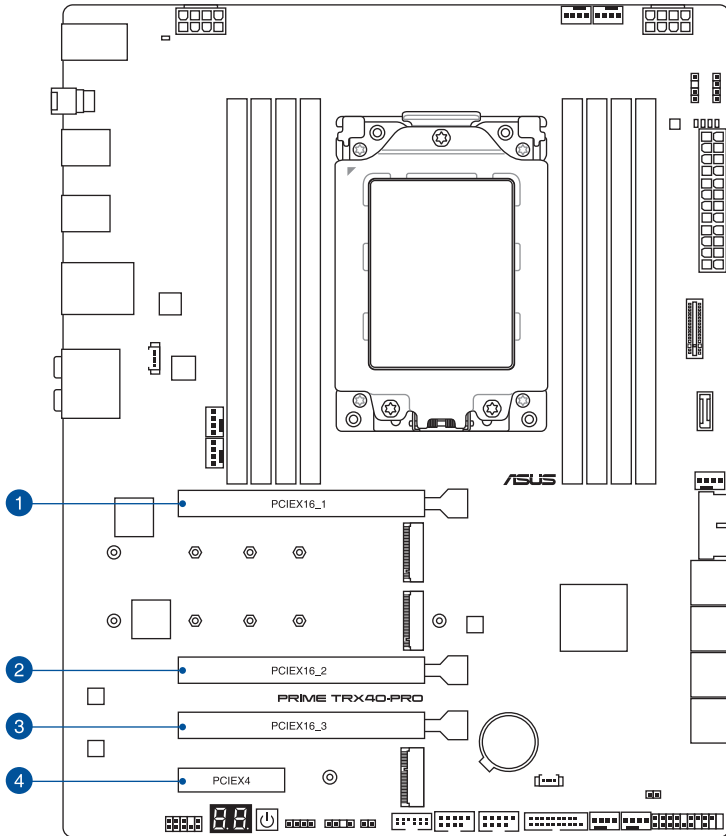


- 預設的記憶體運作頻率是根據其 SPD (Serial Presence Detect)。在預設狀態下，某些記憶體在超頻時的運作頻率可能會較供應商所標示的數值為低。
 - 在全負載或超頻設定下，記憶體模組可能需要更佳的冷卻系統以維持運作的穩定。
 - 請安裝相同 CAS Latency 的記憶體模組。為求最佳相容性，建議您安裝同廠牌、相同資料碼 (D/C) 版本的記憶體模組。請先與供應商確認並購買正確的記憶體模組。
 - 請造訪華碩網站查詢最新記憶體供應商列表 (QVL)。
-

1.5 擴充插槽



安裝或移除任何擴充卡之前，請暫時先將電腦的電源線拔出。如此可免除因電氣殘留於電腦中而發生的意外狀況。



VGA 配置建議

第三代 AMD Ryzen™ Threadripper™ 桌上型處理器

插槽說明	單一 VGA	SLI®/CFX	
1. PCIe x16_1 插槽	X16	X16	X16
2. PCIe x16_2 插槽	-	-	X16
3. PCIe x16_3 插槽	-	X16	-

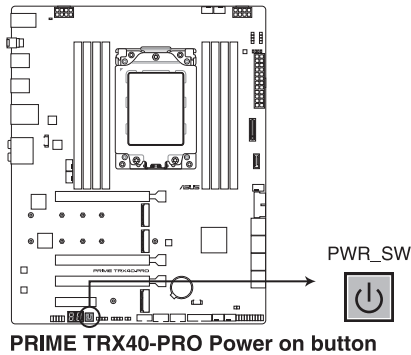


- 當在執行 CrossFireX™ 或 SLI® 模式時，建議提供系統充足的電力供應。
- 當在執行 CrossFireX™ 或 SLI® 模式時，請確認同時連接 8-pin 電源插座。
- 當您安裝多張顯示卡時，建議您將機殼風扇的排線連接至主機板上的機殼風扇插座，以獲得更良好的散熱環境。

1.6 內建按鈕

1. 啟動按鈕

本主機板擁有啟動按鈕，讓您可以喚醒系統或開機，並以燈號顯示系統為開啟、睡眠模式或在軟關機的狀態，這個燈號用來提醒您在本主機板移除或插入任何元件之前要先關機。

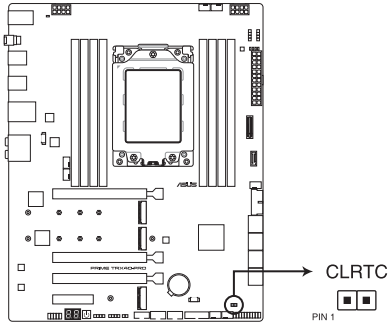


當系統插入電源時，此按鈕也會亮起的話，表示你在移除或安裝任何主機板元件前應先關閉系統並拔掉電源線。

1.7 跳線選擇區

1. CMOS 組態資料清除

這個跳線帽可讓您清除 CMOS 的 Real Time Clock (RTC) 記憶體中的資料。您可以藉由清除 CMOS RTC 記憶體資料清除存於 CMOS 記憶體中的日期、時間與系統設定參數。



PRIME TRX40-PRO Clear RTC RAM jumper

請依照下列步驟清除 RTC 記憶體資料：

1. 關閉電腦電源，拔掉電源線；
2. 將金屬物或跳線帽由 [1-2] 短路時約 5 ~ 10 秒鐘；
3. 插上電源線，開啟電腦電源；
4. 當開機步驟正在進行時按著鍵盤上的 鍵進入 BIOS 程式畫面重新設定 BIOS 資料。



除了清除 CMOS 組態資料之外，請勿將主機板上 CLRTC 的跳線帽由預設值的位置移除，因為這麼做可能會導致系統開機失敗。

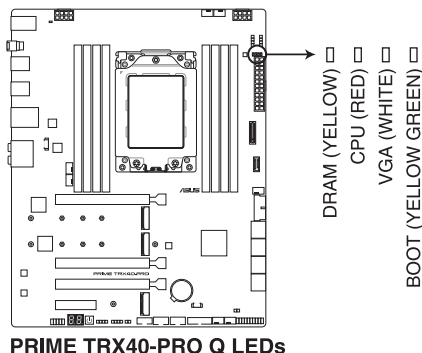


若上述步驟無效，請移除內建電池並再次移除跳線帽以清除 CMOS RTC 記憶體資料，在 CMOS 資料清除之後再重新裝回電池。

1.8 內建 LED 指示燈

1. Q 指示燈

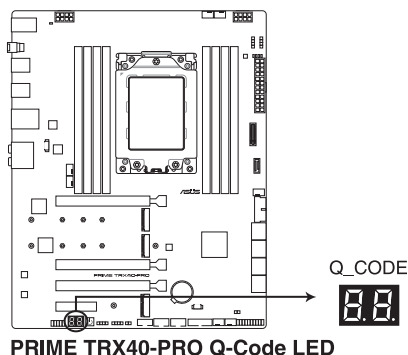
Q 指示燈從主機板開機後依序檢視 CPU、記憶體、顯示卡與開機裝置狀態。當發現錯誤時，在該項目旁的指示燈則會亮燈直到問題解決。透過直覺的方式提供這項友善的設計，能在短短幾秒內找到問題點。



Q 指示燈提供最有可能的錯誤原因以幫助找到問題點。實際的原因將視情況而異。

2. Q-Code 指示燈

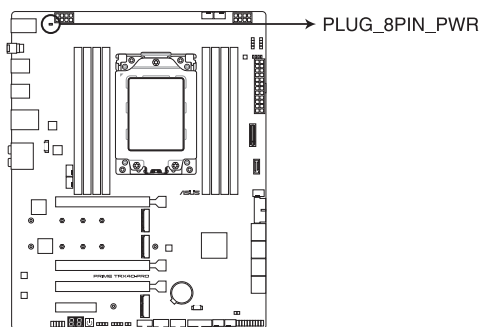
Q-Code 指示燈設計為 2 位元顯示，用來得知系統狀態。



- 請確認已同時連接 8-pin 電源插座。
- 由於處理器的最低功耗之故，建議您使用 850 瓦或以上的電源 (PSU)。

3. 8-pin 電源插座指示燈

這個 8-pin 電源插座指示燈亮起時，表示未連接 8-pin 電源插座。



PRIME TRX40-PRO 8-pin Power Plug LED

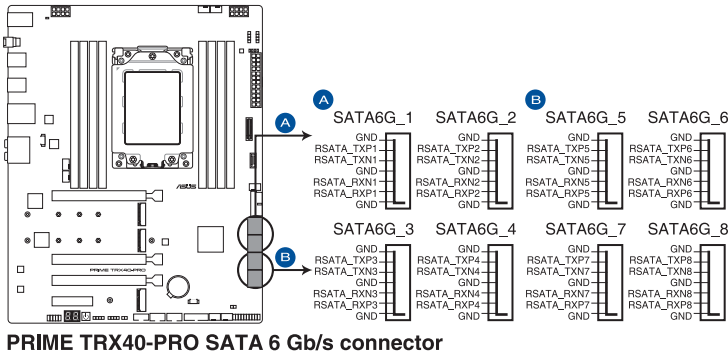


- 請確認已同時連接 8-pin 電源插座。
- 由於處理器的最低功耗之故，建議您使用 850 瓦或以上的電源 (PSU)。

1.9 內部連接埠

1. SATA 6Gb/s 裝置連接插槽

SATA 6Gb/s 裝置連接插槽可支援使用 SATA 6Gb/s 排線來連接 SATA 6Gb/s 硬碟。



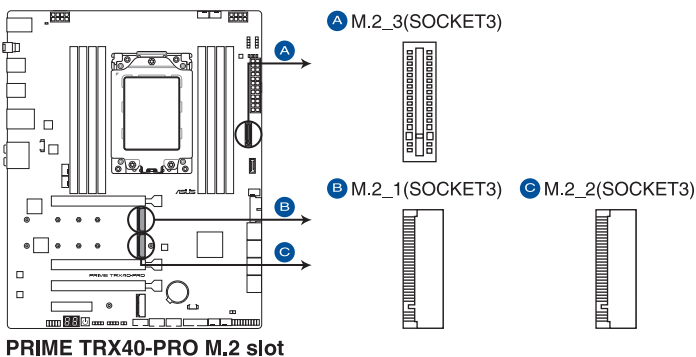
若您安裝了 SATA 硬碟，您可以透過內建的 AMD TRX40 晶片組來建立 RAID 0、RAID 1 與 RAID 10 磁碟陣列。



- 這些插槽的預設值為 [AHCI]，若您想要使用這些插槽來建構 Serial ATA RAID 功能，請將 BIOS 程式中的 SATA Mode 項目設定為 [RAID]。
- 在建立 RAID 設定時，請參考 RAID 設定 (RAID Configuration) 章節或儲存在驅動及公用程式 USB 隨身碟裡的使用手冊說明。

2. M.2 插槽

M.2 插槽用來安裝 M.2 SSD 模組，例如：M.2 SSD 模組。



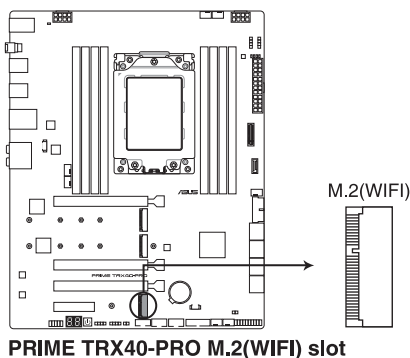
- M.2_1 與 M.2_2 插槽支援 M Key，2242 / 2260 / 2280 / 22110 類型儲存裝置（PCIe 4.0 x4 模式）。
- M.2_3 垂直插槽支援 M Key，2242 / 2260 / 2280 / 22110 類型儲存裝置（PCIe 4.0 x4 與 SATA 模式）。



- M.2 SSD 模組為選購配備，請另行購買。
- 欲使用產品隨附的支架以安裝垂直 M.2 SSD 模組至 M.2_3 插槽，請參考 [安裝 M.2](#) 章節以了解相關說明。

3. M.2 Wi-Fi 插槽

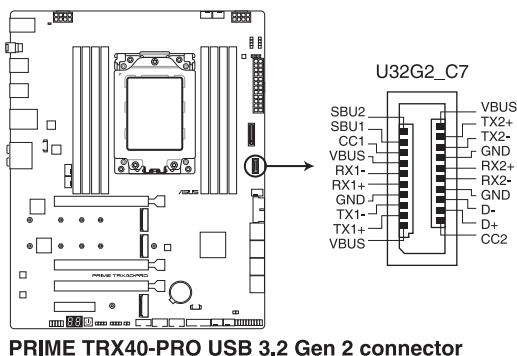
M.2 Wi-Fi 插槽可以讓您安裝 M.2 PCIe Wi-Fi 模組（E-key，2230 類型）。



M.2 Wi-Fi 模組為選購配備，請另行購買。

4. USB 3.2 Gen 2 前面板連接插槽

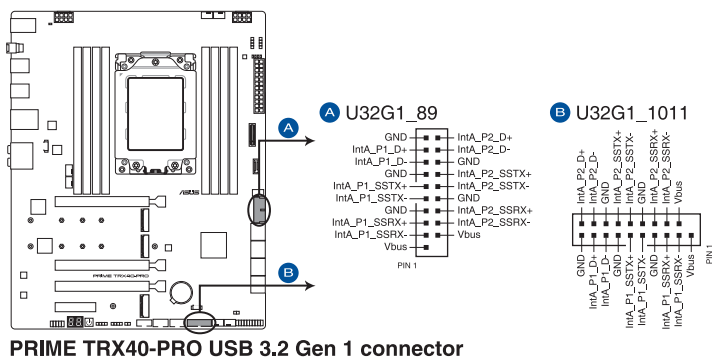
USB 3.2 Gen 2 前面板連接插槽用來連接 USB 3.2 Gen 2 模組以擴充 USB 3.2 Gen 2 模組。USB 3.2 Gen 2 的資料傳輸率最高可達 10 Gbps。



USB 3.2 Gen 2 模組為選購配備，請另行購買。

5. USB 3.2 Gen 1 連接插槽

USB 3.2 Gen 1 連接插槽用來連接 USB 3.2 Gen 1 模組，可在前面板或後側連接埠擴充 USB 3.2 Gen 1 模組。當您安裝 USB 3.2 Gen 1 模組，您可以享受 USB 3.2 Gen 1 的益處，包含有更快的資料傳輸率最高達 5 Gb/s。



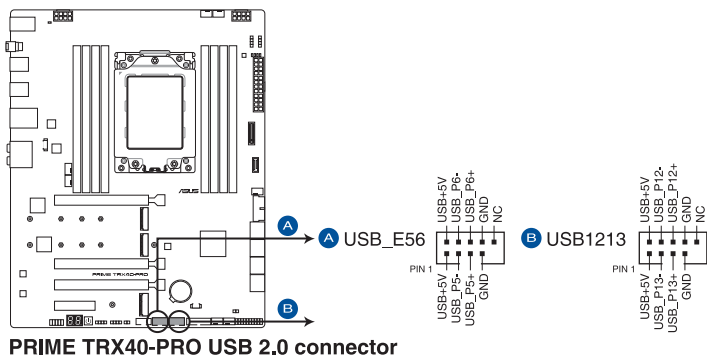
USB 3.2 Gen 1 模組為選購配備，請另行購買。



安裝的 USB 3.2 Gen 1 裝置視作業系統設定而運行在 xHCI 或 EHCI 狀態。

6. USB 2.0 連接插槽

這些 USB 擴充套件排線插槽支援 USB 2.0 規格，將 USB 模組排線連接至本插槽，然後將模組安裝到機殼後側面板中開放的插槽。這些 USB 插槽與 USB 2.0 規格相容，並支援傳輸速率最高達 480 Mb/s。



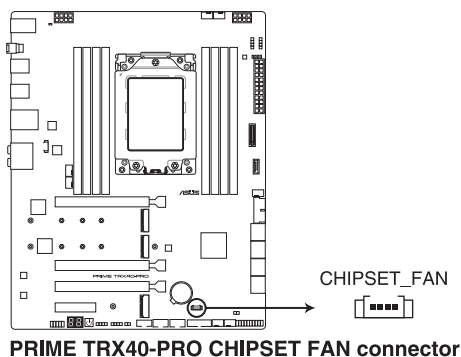
請勿將 1394 排線連接到 USB 插槽上，這麼做可能會導致主機板的損毀。



USB 2.0 模組為選購配備，請另行購買。

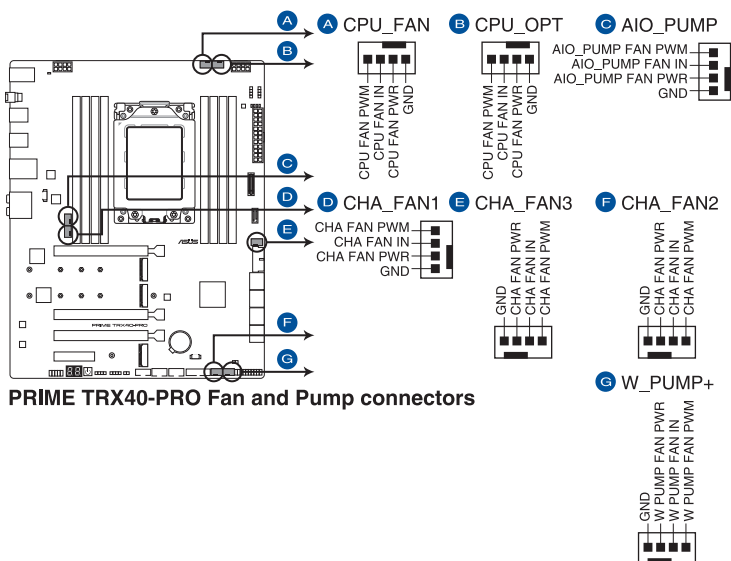
7. 晶片組風扇插槽

晶片組風扇插槽用來將晶片組風扇連接至整合散熱器上。



8. 風扇與泵插槽

風扇與泵插槽可以讓您連接風扇或泵以冷卻系統。



- 千萬要記得連接風扇的電源，若系統中缺乏足夠的風量來散熱，那麼很容易因為主機內部溫度逐漸升高而導致當機，甚至更嚴重者會燒毀主機板上的電子元件。注意：這些插槽並不是單純的排針！不要將跳線帽套在它們的針腳上。
- 請確認處理器風扇排線完全插入中央處理器風扇插槽。

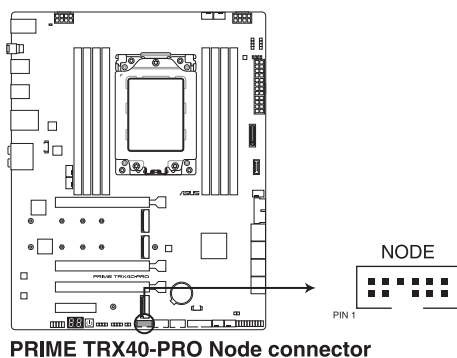


欲使用水冷套件，請將泵插槽連接至 W_PUMP+ 插槽，然後再將風扇插槽連接至 CPU_FAN 與 CPU_OPT 插槽。

接頭	最大電流	最大功率	預設速度	共享控制
CPU_FAN	1A	12W	Q-Fan 控制	A
CPU_OPT	1A	12W	Q-Fan 控制	A
CHA_FAN1	1A	12W	Q-Fan 控制	-
CHA_FAN2	1A	12W	Q-Fan 控制	-
CHA_FAN3	1A	12W	Q-Fan 控制	-
CHIPSET_FAN	1A	12W	Q-Fan 控制	-
AIO_PUMP	1A	12W	全速	-
W_PUMP+	3A	36W	全速	-

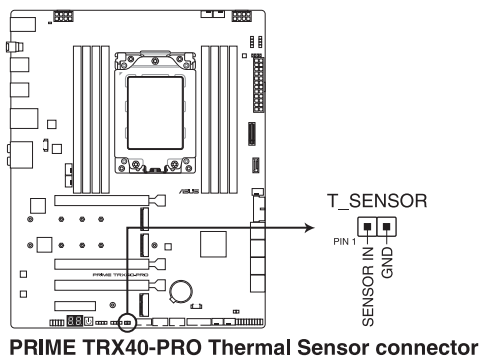
9. Node 連接埠

Node 連接埠用來連接可相容的電源供應器或控制可相容的風扇擴充卡。



10. 溫度感應線連接排針

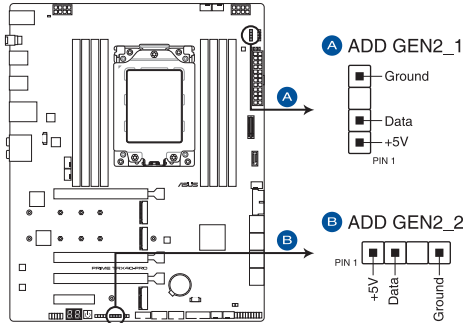
此插座為連接溫度感應線，可以讓您監控主機板重要元件和連接裝置的溫度。連接溫度感應器排線，然後將感應器放置在這些裝置或主機板的元件上面，便可進行偵測其溫度。



溫度感應器為選購配備，請另行購買。

11. 可定址 Gen2 指示燈接頭

可定址 Gen2 指示燈接頭用來個別連接可定址 RGB WS2812B 指示燈條或 WS2812 指示燈條。



PRIME TRX40-PRO Addressable RGB LED connector



可定址 Gen2 指示燈接頭支援 WS2812B 可定址 RGB 指示燈條（5V/Data/Ground），最大額定功率為 3A（5V），最多 120 顆 LED 燈。



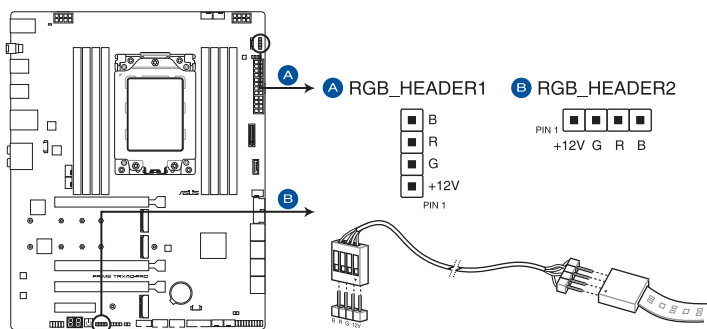
在您安裝或刪除任何元件之前，請確認 ATX 電源的電源開關是切換到關閉（OFF）的位置，而最安全的做法是先暫時拔出電源的電源線，等到安裝/刪除工作完成後再將之接回。如此可避免因仍有電力殘留在系統中而嚴重損及主機板、周邊裝置、元件等。



- 實際的光線效果與顏色視指示燈條而定。
- 若您的指示燈條未亮起，請檢查 RGB 指示燈延長線與指示燈條是否連接在正確位置、插座（5V）是否與接頭（5V）對齊至主機板上。
- 可定址 RGB 指示燈條僅會於作業系統下亮起。
- 可定址 RGB 指示燈條需另行購買。

12. AURA RGB 燈條接頭

AURA RGB 燈條接頭是用來連接 RGB 指示燈條。



PRIME TRX40-PRO AURA RGB LED connector



AURA RGB 接頭支援標準 5050 RGB LED 燈條（12V/G/R/B），燈條總輸出電流限制為 3A（12V）。



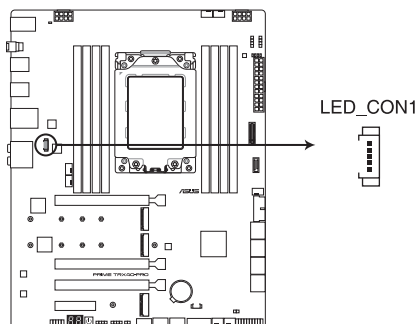
在安裝或移除任何零件之前，請確認已切斷 ATX 電源或是已拔除電源線，否則將對主機板、周邊配件或零件造成嚴重損害。



- 實際的亮度與色彩會依 LED 燈條而有所差異。
- 若您的指示燈條未亮起，請檢查 RGB 指示燈延長線與指示燈條是否連接在正確位置、插座（12V）是否與接頭（12V）對齊至主機板上。
- LED 燈條僅會在操作系統下亮起。
- LED 燈條為選購配備，請另行購買。

13. 指示燈接頭

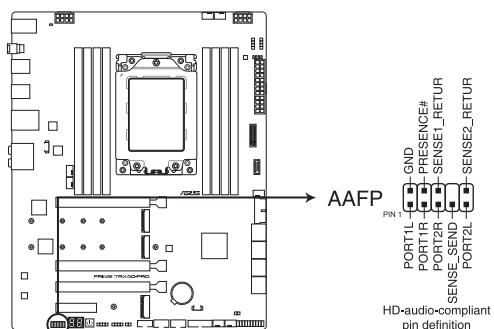
指示燈接頭是用來連接 I/O 蓋上的 LED PCB。



PRIME TRX40-PRO Rear I/O Cover LED connector

14. 前面板音效連接排針

這組音效外接排針供您連接到前面板的音效排線，除了讓您可以輕鬆地通過主機前面板來控制音效輸入/輸出等功能，並且支援 HD Audio 音效標準。將前面板音效輸出/輸入模組的連接排線之一端連接到這個插槽上。



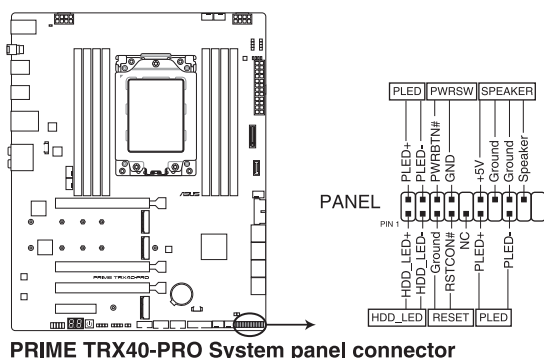
PRIME TRX40-PRO Front Panel Audio connector



建議您將支援高傳真 (high definition) 音效的前面板音效模組連接到這組排針，如此才能獲得高傳真音效的功能。

15. 系統控制面板連接排針

這組連接排針包含了數個連接到電腦主機前面板的功能接針。



- **系統電源指示燈連接排針 (PLED)**

這組 2-pin 排針可連接到電腦主機面板上的系統電源指示燈。在您啟動電腦並且使用電腦的情況下，該指示燈會持續亮著；而當指示燈閃爍亮著時，即表示電腦正處於睡眠模式中。

- **硬碟動作指示燈號接針 (HDLED)**

您可以連接這組 2-pin 排針到電腦主機面板上的硬碟動作指示燈號，如此一旦硬碟有存取動作時，指示燈隨即亮起。

- **機殼喇叭連接排針 (SPEAKER)**

這組 4-pin 排針連接到電腦主機機殼中的喇叭。當系統正常啟動便可聽到嗶嗶聲，若啟動時發生問題，則會以不同長短的音調來警示。

- **電源/軟關機開關連接排針 (PWRBTN)**

這組 3-1-pin 排針連接到電腦主機面板上控制電腦電源的開關。您可以根據 BIOS 程式或作業系統的設定，來決定當按下開關時電腦會在正常執行和睡眠模式間切換，或者是在正常執行和軟關機模式間切換。若要關機，請持續按住電源開關超過四秒的時間。

- **FlexKey 開關連接排針 (RESET)**

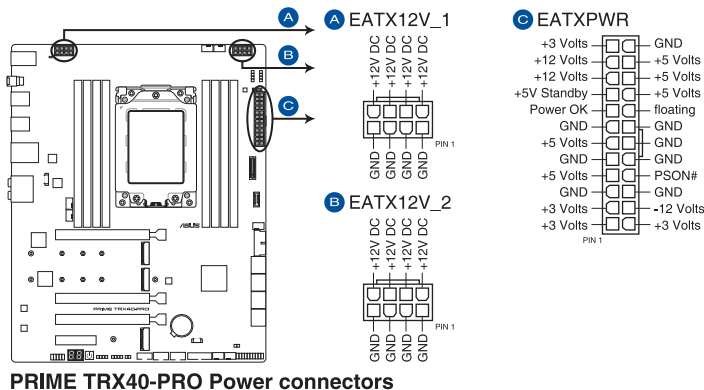
這組 2-pin 排針連接到電腦主機面板上的 FlexKey 開關 (RESET)。可以讓您在不需要關掉電腦電源即可重新啟動，尤其在系統當機的時候特別有用。



此按鈕的預設為 [Reset]，您可以在 BIOS 設定中為此按鈕設定其他功能。

16. 電源插槽

這些電源插槽用來連接電源。電源所提供的連接插頭已經過特別設計，只能以一個特定方向插入主機板上的電源插槽。找到正確的插入方向後，僅需穩穩地將之套進插槽中即可。



- 請確認已同時連接 8-pin 電源插座。
- 由於處理器的最低功耗之故，建議您使用 850 瓦或以上的電源 (PSU)。

第二章

2.1 建立您的電腦系統



本章節的圖示僅供參考，主機板的構造可能會隨著型號而有所不同，但是安裝的步驟仍然是相同的。

2.1.1 安裝中央處理器

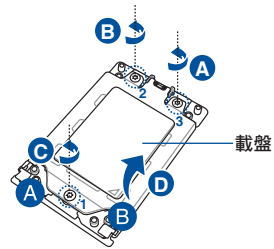


AMD® sTRX4 插槽相容於 AMD® sTRX4 處理器。請確認您的處理器可相容使用 sTRX4 插槽。處理器只能以一個方向正確安裝，請勿強制將處理器裝置插槽，以避免弄彎處理器的針腳和處理器本身。

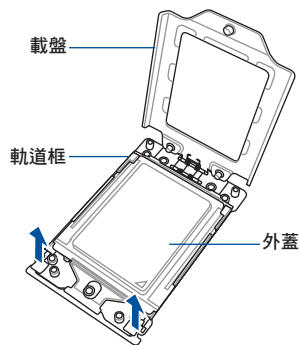


在安裝處理器前，請先拔除所有電源線。

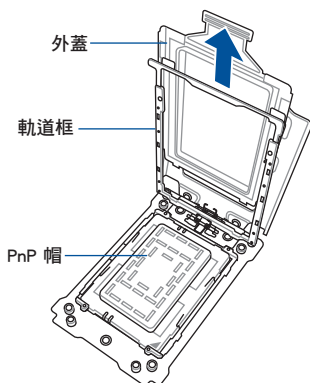
- 1 使用產品隨附的內六角螺絲起子依照順序 3 > 2 > 1 移除壓板的螺絲，然後再將壓板抬起。



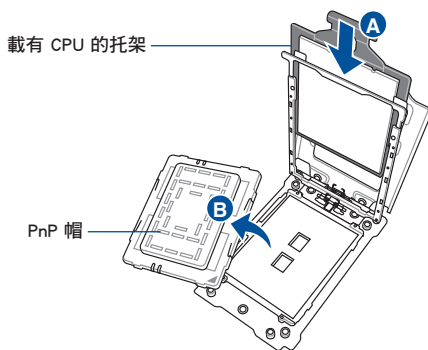
- 2 使用您的手指拉起軌道框兩側的卡榫以鬆開軌道框架，然後再將軌道框抬到完全開啟的位置。



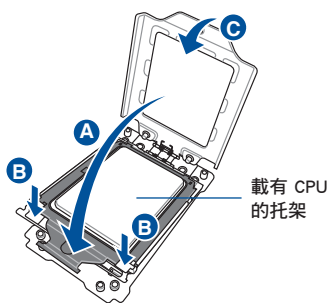
- 3 移除外蓋。



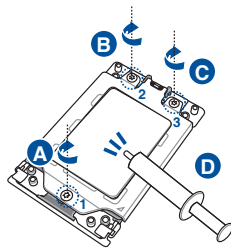
- 4 將載有 CPU 的托架放入軌道框中，直至聽到卡聲，然後再移除 PnP 帽。



- 5 輕輕地將軌道框放回原位，直至鎖回其插槽外殼，然後再按下壓板。



- 6 依照順序 1 > 2 > 3 將三顆螺絲輕輕地放入螺絲孔中（剛好可以將壓板固定在插槽上即可）。當安裝三顆螺絲時，依照順序鎖緊 1 > 2 > 3 以完全固定壓板，然後再將處理器塗上散熱膏。



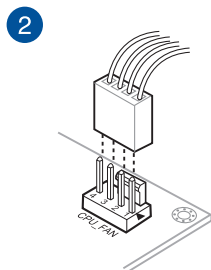
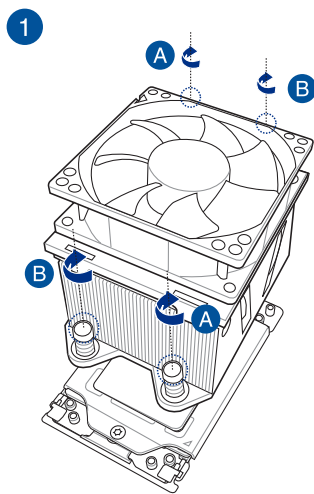
載盤螺絲型號為 Trox T20，建議使用 12 inch-lbf 力矩值。



在安裝散熱片與風扇之前若有需要，請先將處理器與散熱片塗上散熱膏。

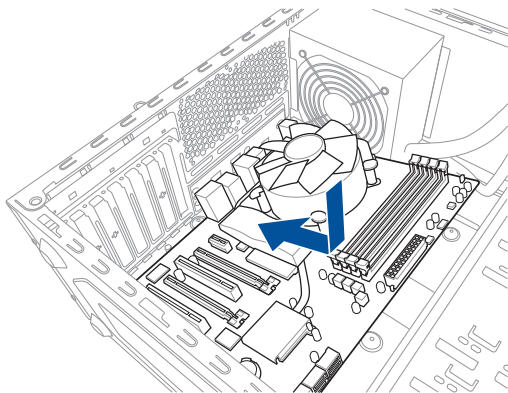
2.1.2 處理器散熱片與風扇安裝

安裝散熱片與風扇

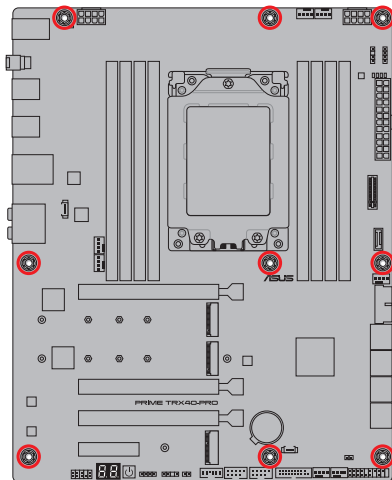
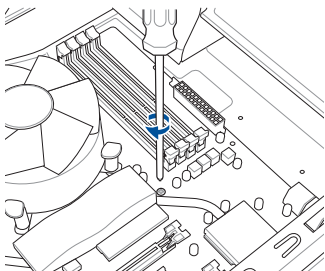


2.1.3 安裝主機板

1. 將主機板放入機殼，並確認後側 I/O 連接埠對齊機殼的後側 I/O 面板。

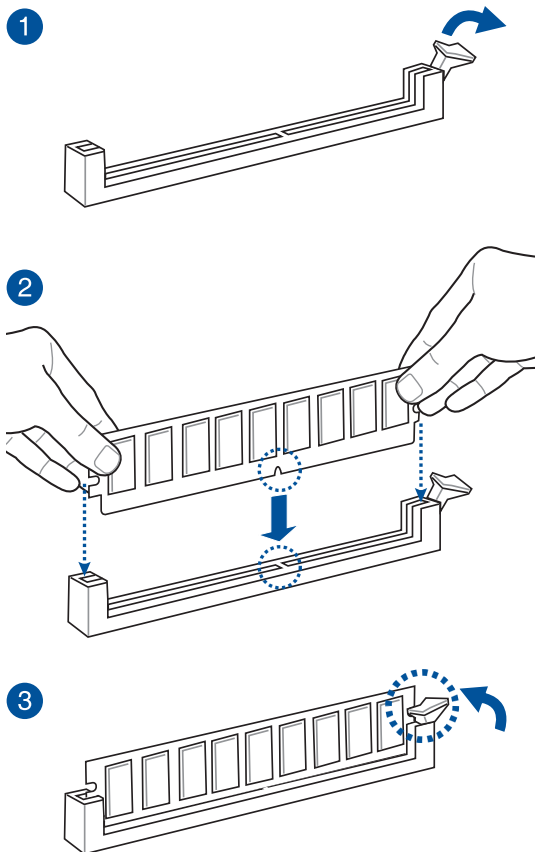


2. 將 8 個螺絲放入主機板上的螺絲孔並旋轉鎖緊，以確保將主機板鎖至機殼。

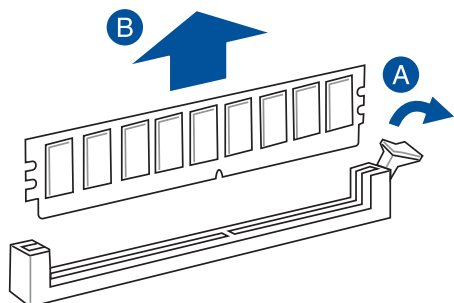


- 請勿將螺絲鎖得太緊！否則容易導致主機板的印刷電路板產生龜裂。
- 請確認已安裝的主機板上方至少有預留 8 公分以避免 MOS 散熱器干擾散熱器或機殼風扇。
- 建議您使用 E-ATX 機殼安裝本主機板。

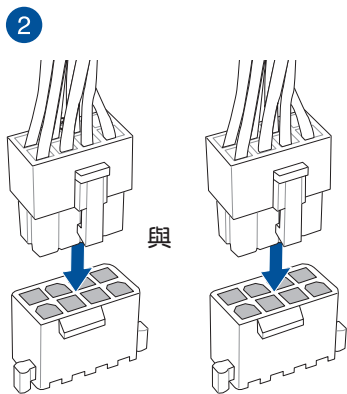
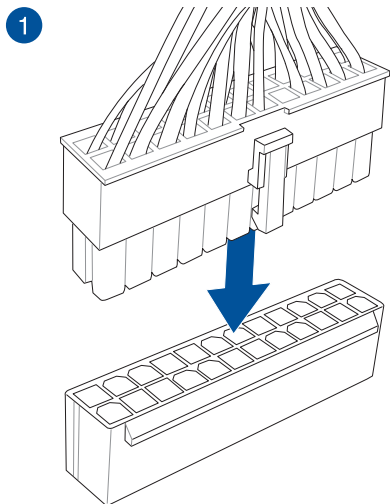
2.1.4 安裝記憶體模組



取出記憶體模組

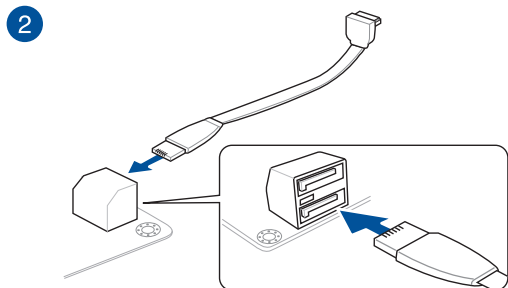
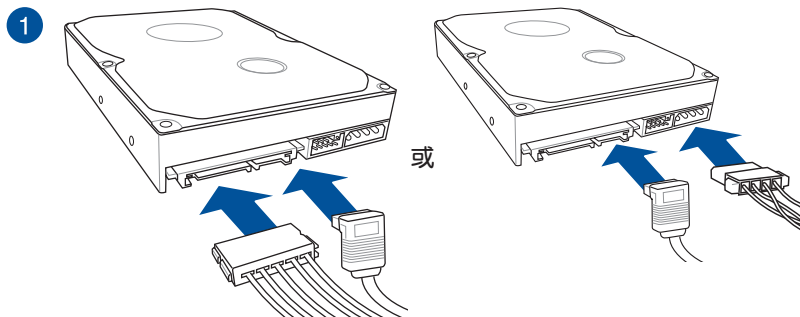


2.1.5 安裝 ATX 電源



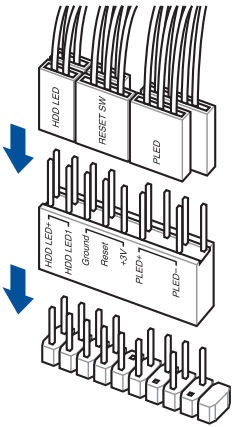
請確實連接兩個 8-pin 電源插座。

2.1.6 安裝 SATA 裝置

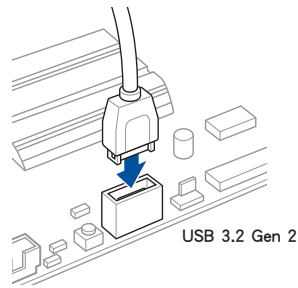


2.1.7 安裝前面板輸出/輸入連接埠

安裝 ASUS Q-Connector

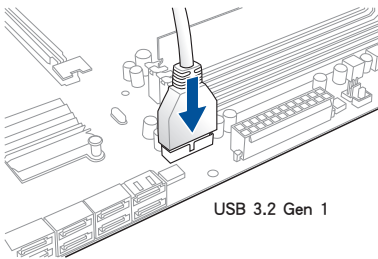


安裝 USB 3.2 Gen 2 連接插槽

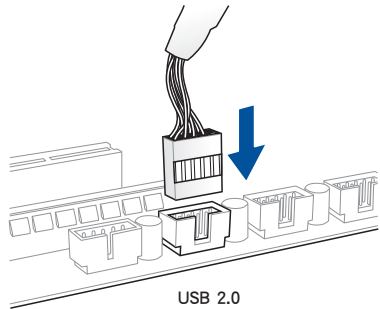


本插槽僅能以一個方向插入。請將插頭壓入插槽直到卡入定位。

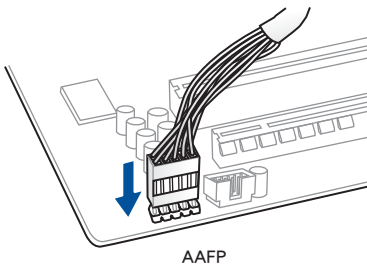
安裝 USB 3.2 Gen 1 連接插槽



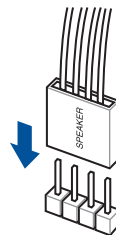
安裝 USB 2.0 連接插槽



安裝前面板音效連接插槽

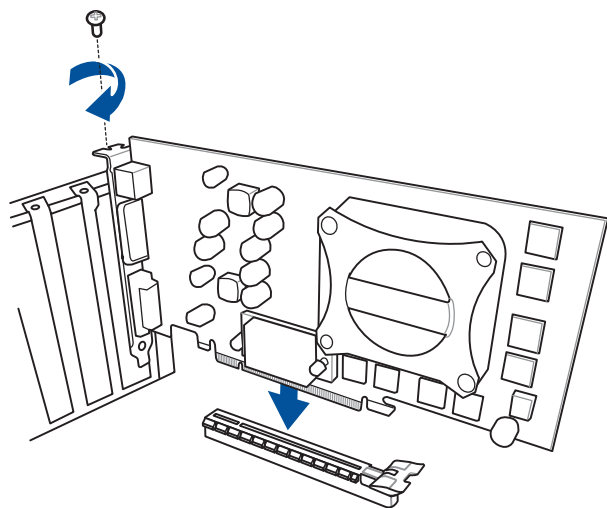


安裝系統喇叭連接插槽

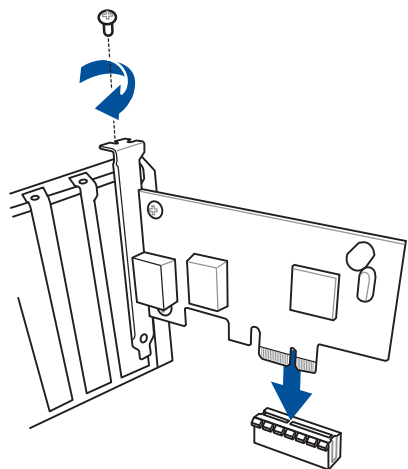


2.1.8 安裝擴充卡

安裝 PCIe x16 顯示卡



安裝 PCIe x4 顯示卡

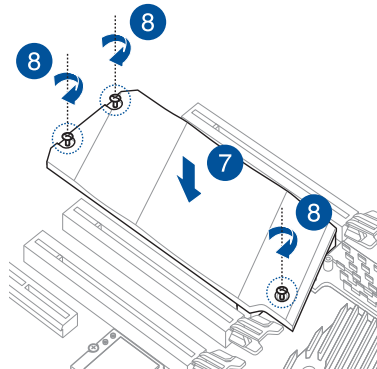
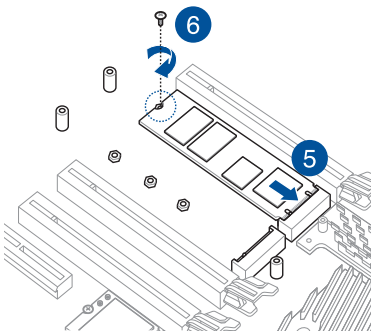
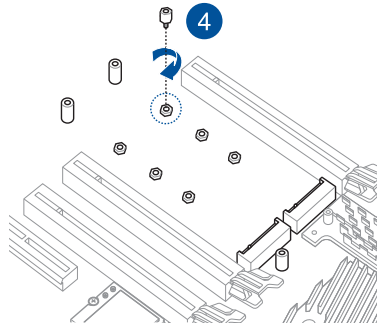
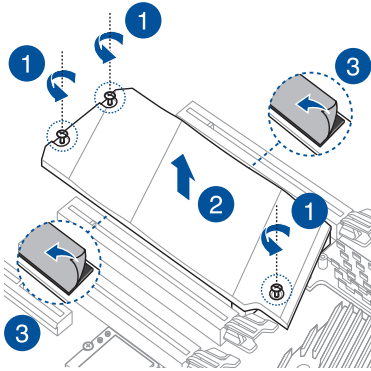


2.1.9 安裝 M.2

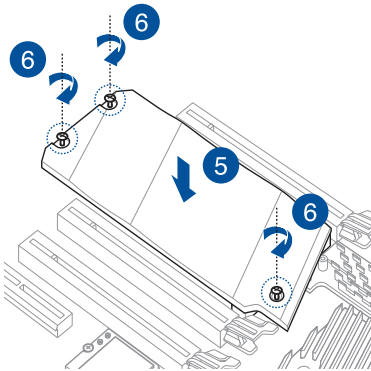
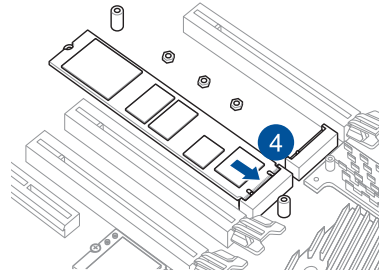
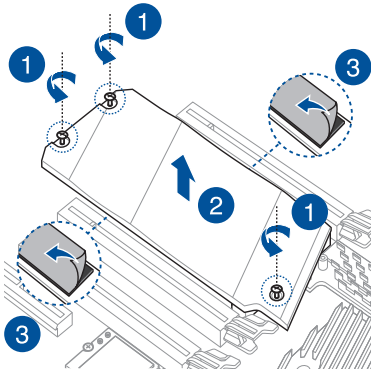


支援的 M.2 類型會依主機板而異。

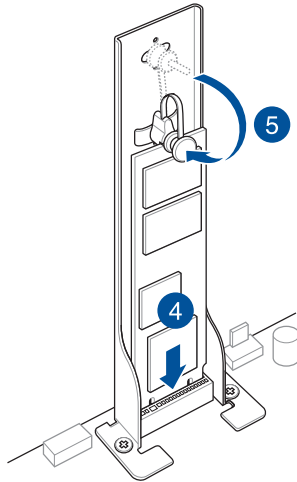
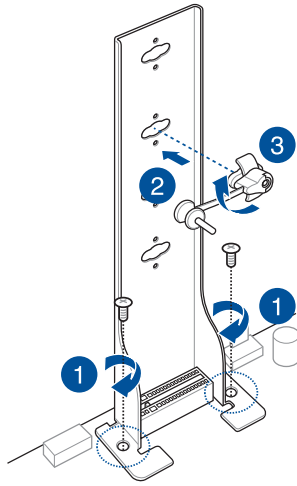
M.2_1 與 M.2_2 (2242 / 2260 / 2280 M.2 類型)



M.2_1 與 M.2_2 (22110 M.2 類型)

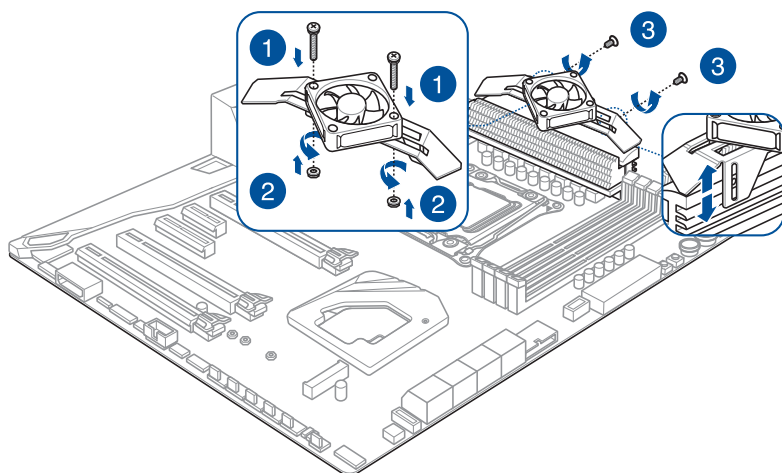


M.2_3 (2242 / 2260 / 2280 / 22110 M.2 類型)



2.1.10 安裝風扇支架

安裝 MOS FAN 支架與風扇



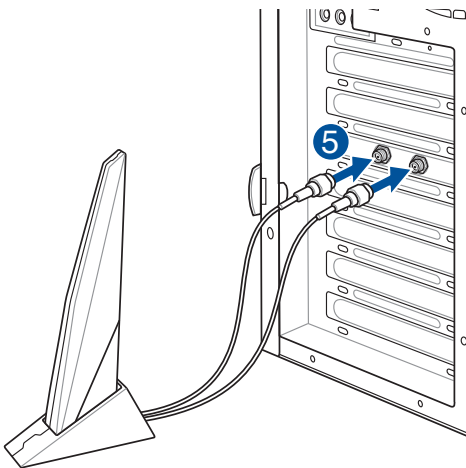
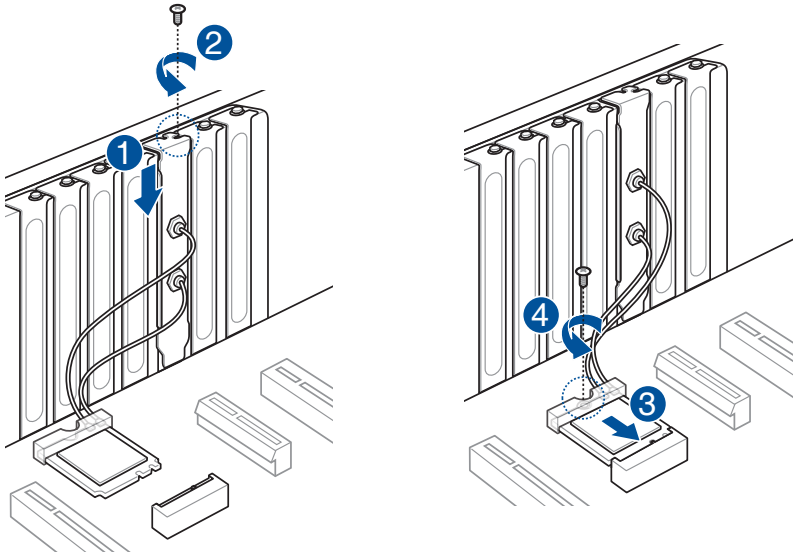
當使用高效能設定進行超頻時，請確認已安裝 MOS FAN 支架以安裝額外的風扇。



- 您可以安裝 12V (1A, 12W)、40mm x 40mm 的風扇。
- 風扇為選購配備，請另行購買。

2.1.11 安裝 M.2 Wi-Fi 模組與天線

安裝 M.2 W-Fi 模組



• 請確認華碩 2x2 雙頻 Wi-Fi 天線已經安裝至 Wi-Fi 連接埠。

• 請將天線與所有人員保持至少 20 公分的距離。

• 上圖僅供參考，I/O 連接埠可能會依照您所購買的型號而有不同，但是 Wi-Fi 天線安裝程序適用於任一型號。

• M.2 Wi-Fi 模組為選配，請另行購買。

2.2 BIOS 更新應用程式

BIOS Flashback™

BIOS Flashback™ 提供最簡單更新 BIOS 的方法。使用者可以輕鬆嘗試使用新的 BIOS 版本來進行超頻，不需要進入 BIOS 或作業系統，只要插入 USB 儲存裝置然後按下 BIOS Flashback™ 按鈕三秒鐘，BIOS 程式就會自動在待機狀態下更新。

請依照以下步驟使用 BIOS Flashback™：

1. 將 USB 儲存裝置插入 USB Flashback™ 連接埠。



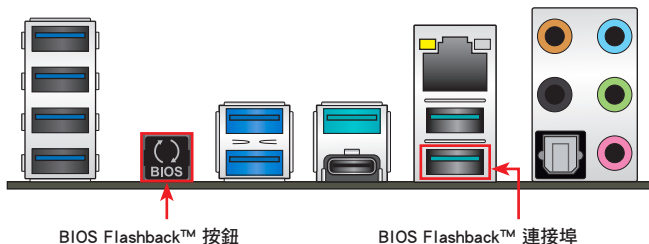
建議您使用 USB 2.0 儲存裝置來儲存最新的 BIOS，可以獲得更好的相容性與穩定性。

2. 造訪 <https://www.asus.com/support/> 下載適用於本主機板的最新 BIOS 版本。
3. 將檔案重新命名為 PTRX40P.CAP 或開啟 BIOSRenamer.exe 應用程式以自動將檔案重新命名，接著複製至您的 USB 儲存裝置。



當您於相容 BIOS FlashBack™ 的主機板下載檔案時，BIOSRenamer.exe 應用程式與您的 BIOS 檔案會一同壓縮。

4. 將電腦關機。
5. 按下主機板上的 BIOS Flashback™ 按鈕約 3 秒鐘直到 Flashback™ 指示燈閃爍 3 次，表示 BIOS Flashback™ 功能已經啟動。



6. 當指示燈停止閃爍時，即表示更新已經完成。



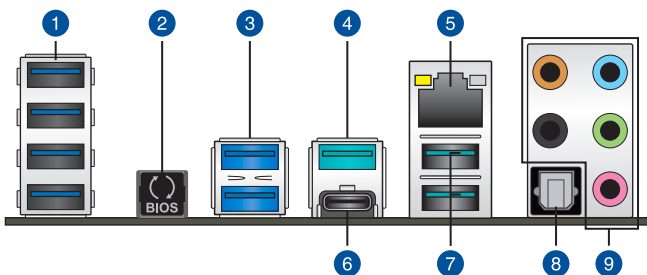
若要在 BIOS 設定中使用更多的 BIOS 更新程式，請參考第三章 **更新 BIOS 程式** 一節的說明。



- 在更新 BIOS 過程中，請勿將外接式儲存裝置、電源拔除，也請勿按下 CLR_CMOS 按鈕，否則更新過程將會被中斷。若是發生更新中斷的狀況，請依照上述步驟重新進行更新直至更新完成為止。
- 若燈號閃爍超過五秒鐘，並轉變為持續亮著，表示 BIOS Flashback™ 動作沒有正確被執行，可能造成的原因有二，分別為：1. 外接式儲存裝置安裝不正確；2. 不正確的檔案名稱或不相容的檔案格式，若是發生這種情況，請重新啟動系統來關閉燈號。
- 更新 BIOS 可能有風險，若是在更新過程中發生 BIOS 程式毀損導致系統無法重新開機時，請與當地的客服中心連絡尋求協助。

2.3 主機板後側與音效連接埠

2.3.1 後側面板連接埠



後側面板連接埠

1.	USB 3.2 Gen 1 連接埠 E1234
2.	BIOS FlashBack™ 按鈕
3.	USB 3.2 Gen 1 連接埠 56
4.	USB 3.2 Gen 2 連接埠 1
5.	LAN (RJ-45) 網路連接埠*
6.	USB 3.2 Gen 2 Type-C™ 連接埠 C2
7.	USB 3.2 Gen 2 連接埠 34。下方連接埠支援 BIOS FlashBack™ 功能。
8.	光纖 S/PDIF 輸出埠
9.	音效輸出／輸入接頭**

* 與 **: 請參考下頁表格中網路連接埠指示燈與音效連接埠的定義。

* 網路指示燈之燈號說明

Activity 連線指示燈		Speed 指示燈	
狀態	說明	狀態	說明
關閉	沒有連線	關閉	連線速度 10 Mbps
橘色燈號	已連線	橘色燈號	連線速度 100 Mbps
橘色燈號 (閃爍)	資料傳輸中	綠色燈號	連線速度 1 Gbps
橘色燈號 (閃爍然後持續亮著)	準備從 S5 模式中喚醒系統		

ACT/LINK 指示燈 SPEED 指示燈



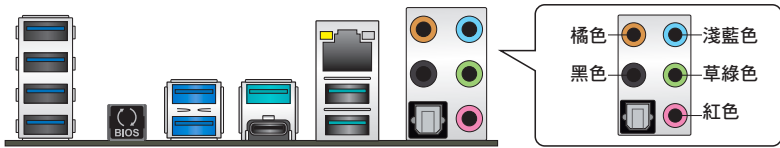
網路連接埠

** 2、4、5.1 或 7.1 聲道音效設定

接頭	耳機/2 聲道	4 聲道	5.1 聲道	7.1 聲道
淺藍色	聲音輸入端	聲音輸入端	聲音輸入端	側置喇叭輸出
草綠色	聲音輸出端	前置喇叭輸出	前置喇叭輸出	前置喇叭輸出
紅色	麥克風輸入	麥克風輸入	麥克風輸入	麥克風輸入
橘色	-	-	中央聲道/重低音喇叭輸出	中央聲道/重低音喇叭輸出
黑色	-	後置喇叭輸出	後置喇叭輸出	後置喇叭輸出

2.3.2 音效輸出/輸入連接圖示說明

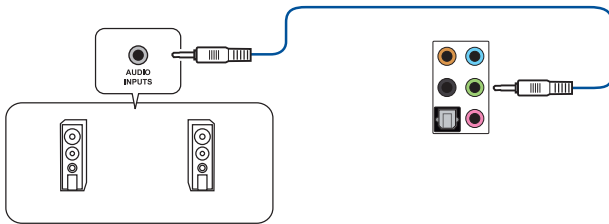
音效輸出/輸入連接埠



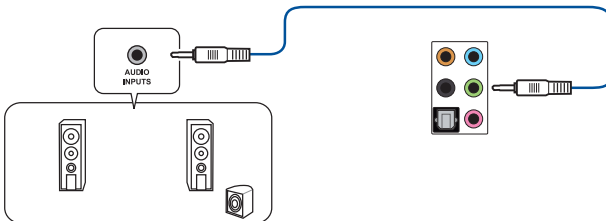
連接耳機與麥克風



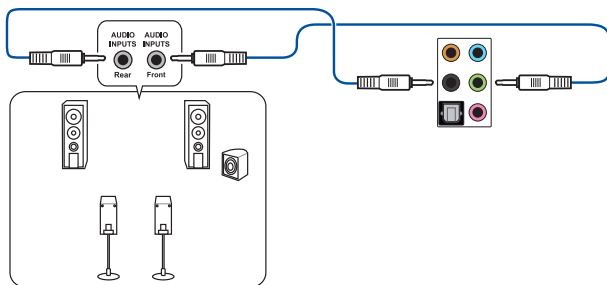
連接立體聲喇叭



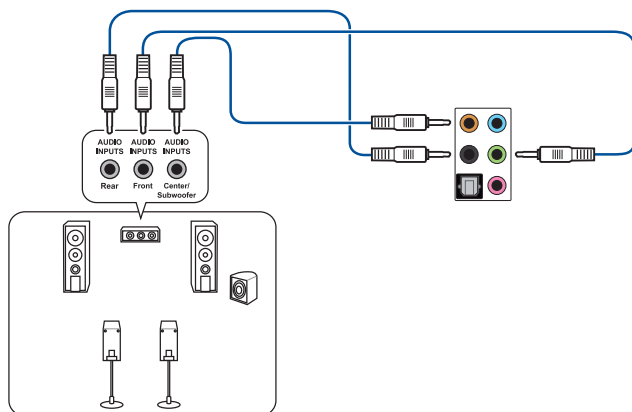
連接 2 聲道喇叭



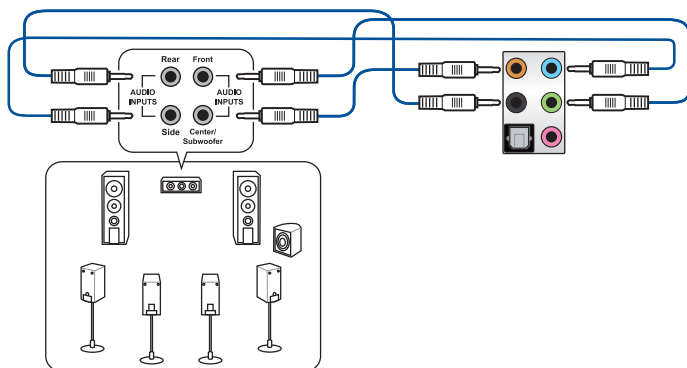
連接 4 聲道喇叭



連接 5.1 聲道喇叭



連接 7.1 聲道喇叭



2.4 第一次啟動電腦

1. 確認所有排線與接腳都接受，然後蓋上機殼的外蓋。
2. 確定所有的開關都已關閉。
3. 將電源線接上機殼背面的電輸入插座。
4. 情況許可的話，最好將電源線路上加接突波吸收/保護器。
5. 您可以先開啟以下周邊的電源：
 - a. 顯示器
 - b. 外接式 SCSI 接頭周邊裝置（從串連的最後端開始）
 - c. 系統電源
6. 送電之後，機殼面板上應該會有電源指示燈亮起才對。如果是使用 ATX 電源的話，必須等到面板按鈕被觸碰後才會啟動電源，電源指示燈此時才會亮起。如果您的電腦符合綠色省電標準，已隨時準備可以進入省電模式的話，顯示器指示燈也會亮起。如果啟動過程一切順利的話，不久就可以在顯示器上看到畫面了，如果送電之後超過 30 秒而畫面未有動靜的話，表示電腦的設定尚有問題存在，請再進一步地的檢查各項動作，如果還是不行，就需要向廠商求助了！

BIOS 嗶聲所代表的意義

嗶聲	代表意義
一短嗶聲	偵測到 VGA 顯示卡 快速啟動設定為關閉 沒有鍵盤被偵測到
一連續嗶聲後跟隨兩短嗶聲，暫停一下然後重複	沒有記憶體被偵測到
一連續嗶聲後跟隨三短嗶聲	沒有 VGA 顯示卡被偵測到
一連續嗶聲後跟隨四短嗶聲	硬體組件失效

7. 在電源開啟之後可按下 鍵以進入 BIOS 的設定模式，詳細設定方法請看本使用手冊的第三章部份。

2.5 關閉電源

當系統在開機狀態，壓著電源開關少於四秒鐘，系統會根據 BIOS 的設定，進入睡眠或軟開機模式；若是壓著電源開關多於四秒，不論 BIOS 的設定為何，系統則會直接進入軟開機模式。

3.1 認識 BIOS 程式



華碩全新的 UEFI BIOS 是可延伸韌體介面，符合最新的 UEFI 架構，這個友善的使用介面，跳脫傳統使用鍵盤輸入 BIOS 方式，提供更有彈性與更便利的滑鼠控制操作。您可以輕易地使用新的 UEFI BIOS，如同操作您的作業系統般順暢。在本使用手冊中的「BIOS」一詞除非特別說明，所指皆為「UEFI BIOS」。

BIOS (Basic Input and Output System；基本輸出入系統) 用來儲存系統開機時所需要的硬體設定，例如儲存裝置設定、超頻設定、進階電源管理與開機設定等，這些設定會儲存在主機板的 CMOS 中，在正常情況下，預設的 BIOS 程式設定提供大多數使用情況下可以獲得最佳的運作效能，**建議您不要變更預設的 BIOS 設定**，除了以下幾種狀況：

- 在系統啟動期間，螢幕上出現錯誤訊息，並要求您執行 BIOS 程式設定。
- 安裝新的系統元件，需要進一步的 BIOS 設定或更新。



不適當的 BIOS 設定可能會導致系統不穩定或開機失敗，**強烈建議您只有在受過訓練專業人士的協助下，才可以執行 BIOS 程式設定的變更。**



下載或更新 BIOS 檔案時，請將檔案名稱變更為 PTRX40P.CAP 給本主機板使用。

3.2 BIOS 設定程式

使用 BIOS Setup (BIOS 設定) 功能可以更新 BIOS 或設定其參數。BIOS 設定畫面包含導覽鍵與簡要的畫面輔助說明，以指示您使用 BIOS 設定程式。

在啟動電腦時進入 BIOS 設定程式

若要在啟動電腦時進入 BIOS 設定程式，請在系統仍在自我測試 (POST, Power-On Self Test) 時，按下 <Delete> 或 <F2> 鍵，就可以進入設定程式，如果您超過時間才按 <Delete> 或 <F2> 鍵，則 POST 程式會自動繼續執行開機測試。

在 POST 後進入 BIOS 設定程式

請依照以下步驟在 POST 後進入 BIOS 設定程式：

- 同時按下 <Ctrl> + <Alt> + <Delete> 鍵。
- 按下機殼上的 reset 鍵重新開機。
- 按下電源按鈕關機後再重新開機。請在使用上述兩個方法後仍無法進入 BIOS 設定程式時，再使用此方法。

在執行以上任一程序後，按下 <Delete> 鍵進入 BIOS 程式。



- 在本章節的 BIOS 程式畫面僅供參考，將可能與您所見到的畫面有所差異。
- 若您想在 BIOS 設定程式中使用滑鼠操控，請先確認已將滑鼠連接至主機板。
- BIOS 程式的出廠預設值可讓系統運作處於最佳效能，但是若系統因您改變 BIOS 程式而導致不穩定，請讀取出廠預設值來保持系統的穩定。請選擇 Exit 選單中的 Load Optimized Defaults 項目或按下 <F5> 鍵。細節請參考 **離開 BIOS 程式** 的說明。
- 若是變更 BIOS 設定後開機失敗，請試著使用清除 CMOS，然後將主機板的設定值回復為預設值。請參考 **後側面板連接埠** 一節的說明。
- BIOS 設定程式不支援使用藍牙設備。



請造訪華碩網站來下載最新的 BIOS 程式。

BIOS 選單畫面

本主機板的 BIOS 設定程式提供您 EZ Mode 和 Advanced Mode 兩種模式。您可以在 啟動選單 (Boot menu) 中的 Setup Mode 切換模式，或按 <F7> 鍵進行切換。

3.2.1 Advanced Mode

Advanced Mode 提供您更進階的 BIOS 設定選項。以下為 Advanced Mode 畫面之範例，各個設定選項的詳細說明請參考之後的章節。



進入 BIOS 設定程式的畫面可個人化設定，請參考 啟動選單 (Boot menu) 中關於 Setup Mode 項目的說明。

The screenshot shows the ASUS BIOS Utility - Advanced Mode interface. The top navigation bar includes 'My Favorites', 'Main', 'Ai Tweaker', 'Advanced', 'Monitor', 'Boot', 'Tool', and 'Exit'. The 'Ai Tweaker' section is expanded, showing settings for 'Ai Overclock Tuner', 'Performance Enhancer', 'Memory Frequency', 'FCLK Frequency', 'Core Performance Boost', 'CPU Core Ratio', 'CPU Core Ratio (Per CCK)', 'EPU Power Saving Mode', and 'TPU'. The 'Ai Overclock Tuner' dropdown menu is open, showing options: 'Default', 'Auto', 'Manual', and 'D.O.C.P. Standard'. The 'Manual' option is selected. A tooltip is visible at the bottom left, explaining the manual mode. The right side of the screen displays the 'Hardware Monitor' section, showing CPU, Memory, and Voltage information. The bottom status bar includes 'Last Modified', 'EZ Mode (F7)', 'Hot Keys', and 'Search on FAQ'. The version '2.20.1275. Copyright (C) 2019 American Megatrends, Inc.' is also visible.

設定視窗
選單項目
功能表列

語言 我的最愛(F3) Q-Fan control(F6) AURA ON/OFF(F4)

搜尋(F9) 捲軸

選單項目 項目說明 上次修改的設定值 快速鍵 回到 EZ Mode 常見問題

顯示處理器/主機板溫度、處理器與記憶體電壓輸出

功能表列

BIOS 設定程式最上方各選單功能說明如下：

My Favorites	本項目將記錄時常使用的系統設定及設定值。
Main	本項目提供系統基本設定。
Ai Tweaker	本項目提供超頻設定。
Advanced	本項目提供系統進階功能設定。
Monitor	本項目提供溫度、電源及風扇功能設定。
Boot	本項目提供開機磁碟設定。
Tool	本項目提供特殊功能設定。
Exit	本項目提供離開 BIOS 設定程式與出廠預設值還原功能。

選單項目

於功能表列選定選項時，被選擇的功能將會反白，即選擇 **Main** 選單所出現的項目。

點選選單中的其他項目（例如：My Favorites、Ai Tweaker、Advanced、Monitor、Boot、Tool 與 Exit）也會出現該項目不同的選項。

子選單

在選單畫面中，若功能選項前面有一個小三角形標記，代表此為子選單，您可利用方向鍵來選擇，並按下 <Enter> 鍵來進入子選單。

語言

這個按鈕位在功能表列的上方，用來選擇 BIOS 程式介面顯示的語言。點選這個按鈕來選擇您想要的 BIOS 畫面顯示語言。

我的最愛 (F3)

這個按鈕位在功能表列的上方，用來以樹狀圖顯示所有的 BIOS 項目。選擇常用的 BIOS 設定項目並儲存至我的最愛選單。



請參考 **我的最愛 (My Favorites)** 一節以獲得更多資訊。

Q-Fan Control (F6)

這個按鈕位在功能表列的上方，用來顯示風扇現在的設定。使用這個按鈕來手動調整風扇至您想要的設定值。



請參考 **Q-Fan Control** 一節以獲得更多資訊。

搜尋 (F9)

這個按鈕用來透過輸入名稱搜尋 BIOS 項目，輸入名稱可以找到相關的項目列表。

AURA ON/OFF (F4)

這個按鈕用來啟動或關閉 RGB LED 指示燈或功能性 LED 指示燈。

[All On] 啟動所有的 LED 指示燈 (Aura 特效或是功能性指示燈) 。

[Aura Only] 啟動 Aura 特效，而功能性指示燈將會關閉。

[Aura Off] 關閉 Aura 特效，而功能性指示燈依舊為開啟狀態。

[Stealth Mode] 關閉所有的 LED 指示燈 (Aura 特效與功能性指示燈) 。

常見問題

您可以透過行動裝置掃描下方的 QR Code，立即進入華碩官方論壇，以解決您的相關問題。



快速鍵

這個按鈕位在功能表列的上方，包含有 BIOS 程式設定的導引方向鍵，使用箭頭按鍵來選擇選單中的項目並變更設定。

捲軸

在選單畫面的右方若出現捲軸，即代表此頁選項超過可顯示的畫面，您可利用上/下方向鍵或是 PageUp/PageDown 鍵來切換畫面。

線上操作說明

在選單畫面的右上方為目前所選擇的作用選項的功能說明，此說明會依選項的不同而自動變更。使用 <F12> 按鍵來抓取 BIOS 螢幕畫面，並儲存至攜帶式儲存裝置。

設定值

此區域顯示選單項目的設定值。這些項目中，有的功能選項僅為告知使用者目前執行狀態，並無法更改，此類項目就會以淡灰色顯示。而可更改的項目，當您使用方向鍵移動項目時，被選擇的項目以反白顯示。

設定值被選擇後以反白顯示。要改變設定值請選擇此項目，並按下 <Enter> 鍵以顯示設定值列表。

上次修改的設定按鈕

按下此按鈕可檢視您在 BIOS 設定中上一次所做的修改項目。

3.2.2 EZ Mode

您可以在 EZ Mode 中檢視系統基本資料，並可以選擇顯示語言、喜好設定及開機裝置順序。若要進入 Advanced Mode，請點選畫面右下角 **Advanced Mode**，或是按下 <F7> 快速鍵。



若要從 EZ Mode 切換至 Advanced Mode，請點選 **EZ Mode(F7)**，或是按下 <F7> 快速鍵。

顯示 CPU/主機板溫度、CPU 電壓輸出、CPU/機殼/電源風扇速度與 SATA 資訊

顯示已選擇模式的系統屬性，點選 < 或 > 來切換 EZ System 調整模式

搜尋(F9)

選擇 BIOS 程式的顯示語言

AURA ON/OFF(F4)

顯示處理器風扇速度，點選按鈕來手動調整風扇

儲存變更並重新啟動系統

顯示 Advanced 模式選單

顯示可開機裝置

選擇開機裝置順序

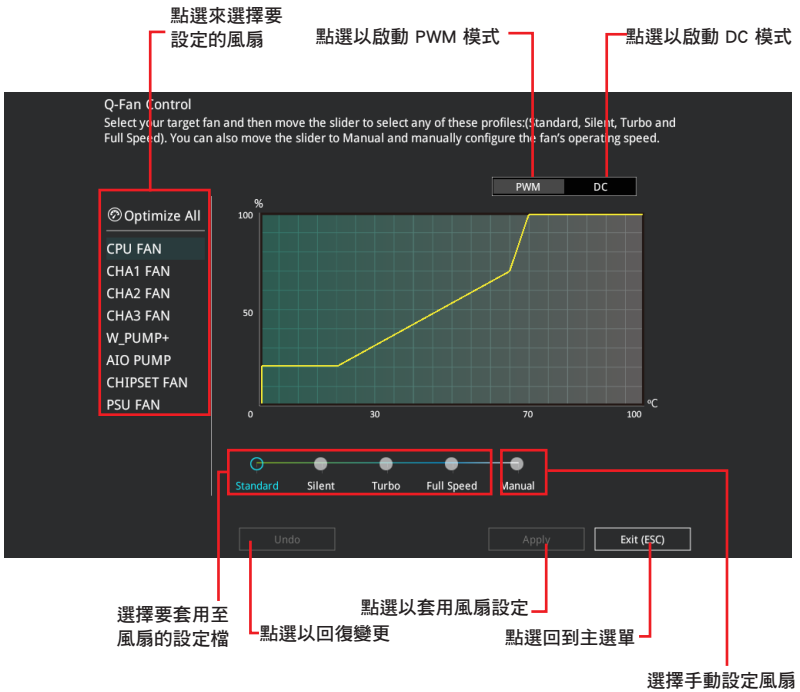
載入最佳化預設值



開機裝置的選項將依您所安裝的裝置而異。

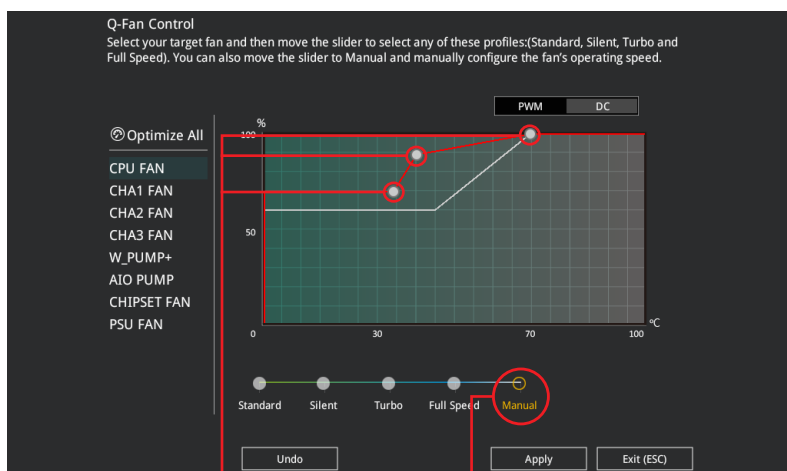
3.2.3 Q-Fan Control

Q-Fan Control 用來設定風扇設定檔，或手動設定處理器與機殼風扇的運作速度。



手動設定風扇

從設定檔清單中選擇 **Manual** 來手動設定風扇運作的速度。



速度點

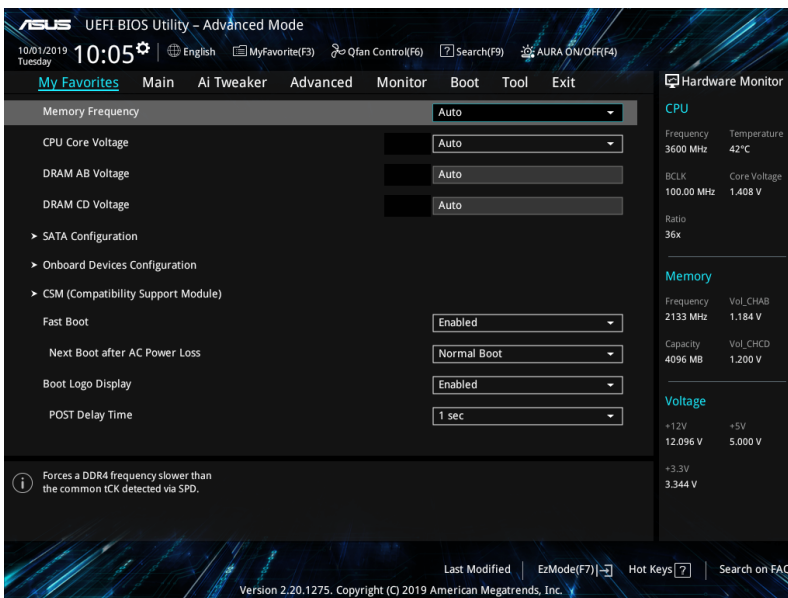
點選或輕觸以手動設定風扇

請依照以下步驟設定風扇：

1. 選擇想要設定的風扇並查看該風扇現在的狀況。
2. 點選並拖曳速度點來調整風扇的運作速度。
3. 點選 **套用 (Apply)** 以儲存變更然後點選 **Exit (ESC)**。

3.3 我的最愛 (My Favorites)

本選單是專屬您個人空間，讓您在這裡輕易存入和讀取您所喜愛的 BIOS 項目。

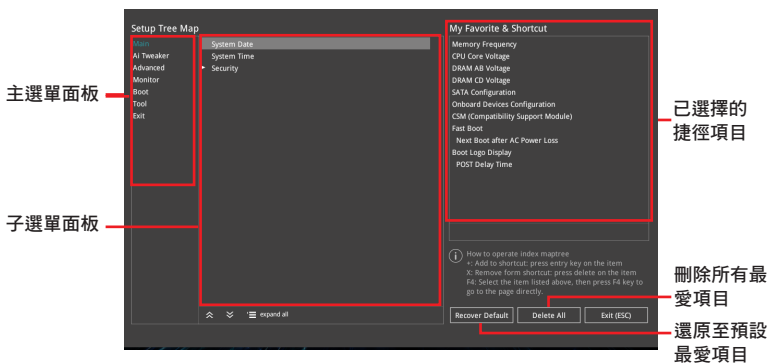


我的最愛預設有多個效能、省電或是快速開機等相關常用選項。您可以依照自己的偏好新增或移除設定項目。

新增項目至我的最愛

請依照以下步驟新增項目至我的最愛：

1. 在鍵盤按下 <F3> 鍵或在 BIOS 程式畫面中點選 **MyFavorite(F3)** 來啟動設定樹狀圖畫面。
2. 在設定樹狀圖畫面中選擇想要儲存至我的最愛的 BIOS 項目。



3. 從主選單面板選擇項目，然後點選子選單中想要儲存至我的最愛的選項，再點選或輕觸 **+** 或是按下 <Enter> 按鍵。



以下項目無法加入至我的最愛：

- 有子選單的項目。
- 使用者自訂項目，例如：語言、開機裝置順序。
- 設定項目，例如：記憶體 SPD 資訊、系統時間與日期。

4. 點選 **Exit (ESC)** 或按下 <Esc> 鍵來關閉樹狀圖視窗。
5. 到我的最愛選單查看已儲存的 BIOS 項目。

3.4 主選單 (Main Menu)

當您進入 BIOS 設定程式的進階模式 (Advanced Mode) 時，首先出現的第一個畫面即為主選單。主選單顯示系統資訊概要，用來設定系統日期、時間、語言與安全設定。

安全性選單 (Security)

本選單可讓您改變系統安全設定。



- 若您忘記設定的 BIOS 密碼，可以採用清除 CMOS 即時時鐘 (RTC) 記憶體。請參考 [跳線選擇區](#) 找到清除 CMOS 按鈕來清除 RTC 記憶體。
- Administrator 或 User Password 項目預設值為 [Not Installed]，當您設定密碼之後將顯示為 [Installed]。

3.5 Ai Tweaker 選單 (Ai Tweaker menu)

本選單可讓您設定超頻功能的相關選項。



在您設定本進階選單的設定時，不正確的設定值將導致系統功能異常。



以下項目的預設值會隨著您所安裝的處理器與記憶體而不同。

Ai Overclock Tuner

本項目可以讓您設定 CPU 的超頻選項來達到您所想要的 CPU 內頻。

[Auto] 載入系統最佳化設定值。

[Default] 預設系統最佳化設定值。

[Manual] 讓您個別設定超頻比值。

[D.O.C.P. Standard] 讓您選擇 DRAM 超頻檔與自動調整相關參數。



以下項目只有在 Ai Overclock Tuner 設定為 [Manual] 時才會出現。

BCLK Frequency

本項目用來設定 BCLK 頻率以增強系統效能。您可以使用 <+> 與 <-> 鍵調整數值。



建議您依照處理器規格設定數值，設定過高的數值可能造成處理器永久性的損害。

CPU Core Ratio

本項目用來設定 CPU 比值與自動同步。

設定值有：[Auto] [Sync All Cores] [By Core Usage] [By Specific Core]

TPU

TPU 開關擁有二段式調整，讓您可以自動調整 CPU 的氣冷式與水冷式系統裝置，以獲得最佳化系統效能。

- | | |
|-------------------------|-------------------|
| [Keep Current Settings] | 本項目用來維持原來的設定值。 |
| [TPU I] | 本項目用來調整空氣散熱系統的情況。 |
| [TPU II] | 本項目用來調整水冷散熱系統的情況。 |



使用水冷裝置前，請將 TPU 開關設定為 [TPU_II]。

3.6 進階選單 (Advanced menu)

進階選單可讓您改變中央處理器與其他系統裝置的細部設定。



在您設定本進階選單的設定時，不正確的數值將導致系統損毀。

3.6.1 AMD fTPM 設定 (AMD fTPM configuration)

本項目可讓您得知 AMD fTPM 的設定選項。

AMD CPU fTPM

本項目可以讓您開啟或關閉 AMD CPU fTPM。

設定值有：[Disabled] [Enabled]



當 AMD CPU fTPM 設定為 [TPU_II] 時，所有儲存在其中的資料將遺失。

3.6.2 處理器設定 (CPU Configuration)

本項目可讓您得知中央處理器的各項資訊與變更中央處理器的相關設定。



本選單所顯示項目可能會因您所安裝處理器不同而有所差異。

PSS Support

本項目可讓您開啟或關閉 ACPI_PPC、_PSS 與 _PCT 項目。

設定值有：[Disabled] [Enabled] [Auto]

NX Mode

本項目用來開啟或關閉不執行頁面保護功能。

設定值有：[Disabled] [Enabled]

SVM Mode

本項目用來開啟或關閉虛擬化處理器。

設定值有：[Disabled] [Enabled]

SMT Mode

本項目用來開啟或關閉同步多線執行。

設定值有：[Auto] [Disabled]



在核心/線程已被移除/關閉的系統上未支援 S3。

3.6.3 PCI 子系統設定 (PCI Subsystem Settings)

本項目可讓您設定 PCI、PCI-X 與 PCI Express 設定。

Above 4G Decoding

本項目用來讓您在 4G 位址空間上解碼 64 位元裝置。

設定值有：[On] [Off]

SR-IOV Support

本項目在系統有 SR-IOV 相容的 PCIe 裝置時，啟動或關閉 Single Root IO Virtualization 支援。

設定值有：[On] [Off]

BME DMA Mitigation

本項目可讓您在鎖定 SMM 後，重新啟用 PCI 橋接的 PCI 列舉期間關閉 Bus Master Attribute。

設定值有：[On] [Off]



變更 PCI 裝置設定可能會造成不佳效果！可能會導致系統故障！請謹慎操作！

3.6.4 USB 裝置設定 (USB Configuration)

本選單可讓您變更 USB 裝置的各項相關設定。



在 **Mass Storage Devices** 項目中會顯示自動偵測到的數值或裝置。若無連接任何裝置，則會顯示 **None**。

Legacy USB Support

- [Enabled] 啟動在傳統作業系統中支援 USB 裝置功能。
- [Disabled] USB 裝置只能在 BIOS 程式設定中使用，無法在啟動裝置列表中被偵測到。
- [Auto] 系統可以在開機時便自動偵測是否有 USB 裝置存在，若是，則啟動 USB 控制器。

XHCI Hand-off

- [Enabled] 啟動支援沒有 XHCI hand-off 功能的作業系統。
- [Disabled] 關閉本功能。

USB Single Port Control

本項目用來啟動或關閉個別 USB 連接埠。



USB 連接埠的位置請參考 **主機板結構圖** 的說明。

3.6.5 HDD/SSD SMART Information

本選單顯示已連結裝置的 SMART information。



NVM Express 裝置不支援 SMART 資訊。

3.6.6 NVMe 設定 (NVMe Configuration)

本項目可用來查看已連結 NVMe 裝置的 NVMe 控制器與驅動資訊。

3.6.7 SATA 設定 (SATA Configuration)

當您進入 BIOS 設定程式時，BIOS 設定程式將自動偵測已安裝的 SATA 裝置。當未偵測到 SATA 裝置時將顯示 **Not Present**。

SATA Port Enable

本項目用來開啟或關閉 SATA 裝置。

設定值有：[Disabled] [Enabled]



以下的項目只有在 **SATA Port Enabled** 設為 [Enabled] 時才會出現。

SATA Mode

本項目可設定 SATA 硬體裝置的相關設定。

- [AHCI] 若要 Serial ATA 硬體裝置使用 Advanced Host Controller Interface (AHCI) 模式，請將本項目設定為 [AHCI]。AHCI 模式可讓內建的儲存裝置啟動進階的 Serial ATA 功能，藉由原生指令排序技術來提升工作效能。
- [RAID] 若要在 Serial ATA 硬碟設定 RAID 磁碟陣列，請將本項目設定為 [RAID]。

NVMe RAID Mode

本項目可以開啟或關閉 NVMe RAID 模式。

設定值有：[Disabled] [Enabled]

SMART Self Test

S.M.A.R.T. (自我監控、分析與報告技術) 是一個監控軟體，可以監控您的硬碟，並在發生錯誤時於開機自我偵測 (POST) 時顯示錯誤訊息。

設定值有：[On] [Off]

SATA6G_1 (Gray) - SATA6G_8 (Gray)

SATA6G_1 - SATA6G_8

本項目可啟用或停用選擇的 SATA 連接埠。

設定值有：[Disabled] [Enabled]

Hot Plug

這些項目僅當 **SATA Mode** 設置為 [AHCI] 時才會顯示，並且提供您啟用或關閉支持 SATA Hot Plug (熱抽換) 功能。

設定值有：[Disabled] [Enabled]

M.2_3 (Gray)

M.2_3 (Gray)

本項目可讓您重新命名 AMD APU M.2 連接埠。

3.6.8 內建裝置設定 (OnBoard Devices Configuration)

本項目可讓您切換 PCIe 通道並進行內建裝置設定。

PCIEx16_1 Bandwidth

[x16 mode] PCIe x16_1 插槽將以 x16 模式運作。

[PCIe RAID Mode] 四個 PCIe x16 插槽將以 x4+x4+x4+x4 模式運作，可用讓您最多為四個 PCIe 裝置建立 RAID 陣列。



安裝 Hyper M.2 x16 卡或其他 M.2 供應器卡時，請使用 PCIe RAID 模式。當您使用 PCIe RAID 模式安裝其他裝置時，可能會導致您的電腦無法正常啟動。

PCIEx16_2 Bandwidth

[x8 mode] PCIe x16_2 插槽將以 x8 模式運作。

[PCIe RAID Mode] PCIe x16 插槽將以 x4+x4+ 模式運作，可用讓您最多為兩個 PCIe 裝置建立 RAID 陣列。



安裝 Hyper M.2 x16 卡或其他 M.2 供應器卡時，請使用 PCIe RAID 模式。當您使用 PCIe RAID 模式安裝其他裝置時，可能會導致您的電腦無法正常啟動。

PCIEx16_3 Bandwidth

[x16 mode] PCIe x16_3 插槽將以 x16 模式運作。

[PCIe RAID Mode] 四個 PCIe x16 插槽將以 x4+x4+x4+x4 模式運作，可用讓您最多為四個 PCIe 裝置建立 RAID 陣列。



安裝 Hyper M.2 x16 卡或其他 M.2 供應器卡時，請使用 PCIe RAID 模式。當您使用 PCIe RAID 模式安裝其他裝置時，可能會導致您的電腦無法正常啟動。

HD Audio Controller

本項目讓您使用 Azalia 高傳真音效控制器。

設定值有：[Disabled] [Enabled]

ASM1074 Controller (Back)

[Disabled] 關閉控制器

[Enabled] 開啟後側面板上的 USB 3.2 控制器

RGB LED lighting

系統在工作狀態時

當系統在工作狀態時，本項目用來關閉或開啟 RGB LED 指示燈。

設定值有：[On] [Off]

Q-Code 指示燈功能

[Disabled] 關閉 Q-Code LED 功能

[POST Code Only] 在 Q-Code 指示燈上自動顯示啟動自我檢測 (POST) 代碼與 CPU 溫度。

[Auto] 在 Q-Code LED 上顯示啟動自我檢測 (POST) 代碼。

系統在睡眠、休眠或軟關機狀態時

當系統在睡眠、休眠或軟關機狀態時，本項目用來關閉或開啟 RGB LED 指示燈。
設定值有：[On] [Off]

3.6.9 進階電源管理設定 (APM Configuration)

本項目可讓您進行系統喚醒與睡眠設定。

Restore On AC Power Loss

本項目可讓系統在電源中斷之後維持開機狀態或進入關閉狀態。若將系統設定為 [Last State]，則會在電源中斷之前回復到電源未中斷之前的狀態。

設定值有：[Power Off] [Power On] [Last State]

ErP Ready

在 S4+S5 或 S5 休眠模式下關閉某些電源，減少待機模式下電力的流失，以符合歐盟能源使用產品 (Energy Related Product) 的規範。當設定為 [Enabled] 時，其他 PME 選項將被關閉。

設定值有：[Disabled] [Enable (S4+S5)] [Enable (S5)]

Power On By PCI-E

本項目用來啟動或關閉內建網路控制器或其他安裝的 PCIe 網路卡的喚醒功能。

設定值有：[Disabled] [Enabled]

Power On By RTC

本項目用來關閉或開啟即時時鐘 (RTC) 喚醒功能，啟用時，您可自行設定時間讓系統自動開機。

設定值有：[Disabled] [Enabled]

3.6.10 網路協定堆疊設定 (Network Stack Configuration)

本項目用來啟動或關閉 UEFI 網路協定堆疊 (network stack) 功能。

3.6.11 AMD CBS

本選單中的項目顯示 AMD 通用的 BIOS 規格。

3.6.12 AMD PBS

本選單中的項目顯示 AMD PBS 設定頁面。

3.6.13 AMD Overclocking

本選單中的項目顯示 AMD 超頻設定頁面。

3.7 監控選單 (Monitor menu)

監控選單可讓您檢視系統溫度/電力狀態，並可用來變更風扇設定。
往下捲動來顯示其他 BIOS 項目。

Q-fan Configuration

Q-fan Tuning

點選本項目會自動偵測最低速度並設定每個風扇的最小工作週期。

WATER PUMP+ Control

- [Disabled] 關閉水泵控制功能。
- [Auto] 偵測安裝的水泵類型並自動切換控制模式。
- [DC mode] 在 DC 模式啟動水泵控制來使用 3-pin 機殼風扇。
- [PWM mode] 在 PWM 模式啟動水泵控制來使用 4-pin 機殼風扇。

AIO PUMP Control

- [Disabled] 關閉 AIO Pump 控制功能。
- [Auto] 偵測安裝的 AIO pump 並自動切換控制模式。
- [DC mode] 在 DC 模式啟動 AIO Pump 來使用 3-pin 機殼風扇。
- [PWM mode] 在 PWM 模式啟動 AIO Pump 控制來使用 4-pin 機殼風扇。

3.8 啟動選單 (Boot menu)

本選單可讓您變更系統啟動裝置與相關功能。

Boot Configuration

Fast Boot

- [Disabled] 系統返回正常開機速度。
- [Enabled] 加速系統啟動速度。



以下的項目只有在 Fast Boot 設定為 [Enabled] 時才會出現。

Next Boot after AC Power Loss

- [Normal Boot] 電源中斷後，在下次啟動時恢復至正常啟動速度。
- [Fast Boot] 電源中斷後，在下次啟動時加快啟動速度。

Boot Logo Display

- [Auto] 設定在開機自我偵測 (POST) 過程中的開機畫面。
- [Full Screen] 設定在開機自我偵測 (POST) 過程中的開機畫面為全螢幕。
- [Disabled] 關閉全螢幕個人化開機畫面功能

Setup Mode

[Advanced Mode] 本項目讓您在 POST 後進入 BIOS 的 Advanced Mode

[EZ Mode] 本項目讓您在 POST 後進入 BIOS 的 EZ Mode。

CSM (相容性支援模組)

本項目用來設定 CSM (相容性支援模組) 項目來完全支援各種 VGA、啟動裝置和附加裝置，藉以獲得最佳的相容性。

Launch CSM

[Auto] 系統自動偵測可引導裝置與附加裝置。

[Enabled] 為獲得更好的相容性，開啟 CSM 以完全支援非 UEFI 驅動的附加裝置或 Windows® UEFI 模式。

[Disabled] 關閉此功能。



以下的項目只有在 **Launch CSM** 設為 [Enabled] 時才會出現。

Boot Devices Control

本項目用來選擇想要啟動的裝置類型。

設定值有：[UEFI and Legacy OPROM] [Legacy OPROM only] [UEFI only]

Boot from Network Devices

本項目用來選擇想要執行的網路裝置。

設定值有：[Ignore] [Legacy Only] [UEFI driver first]

Boot from Storage Devices

本項目用來選擇想要執行的儲存裝置類型。

設定值有：[Ignore] [Legacy Only] [UEFI driver first]

Boot from PCI-E/PCI Expansion Devices

本項目用來選擇想要執行的 PCI-E/PCI 擴充裝置類型。

設定值有：[Legacy Only] [UEFI driver first]

Secure Boot

本項目用來設定 Windows® 安全啟動的相關參數以及管理系統金鑰，以提升系統在開機自我偵測 (POST) 時的安全性，避免受到未授權的使用者與惡意軟體的危害。

Boot Option Priorities

本項目讓您自行選擇開機磁碟並排列開機裝置順序。螢幕上顯示的裝置項目數量將視系統中安裝的裝置數量而定。



- 欲進入 Windows® OS 安全模式時，請在開機自我偵測（POST）時按下 <F8>（Windows® 8 不支援這項功能）。
- 開機時您可以在 ASUS Logo 出現時按下 <F8> 選擇啟動裝置。

Boot Override

本項目將顯示可使用的裝置，裝置的名稱將因使用的硬體裝置不同而有所差異。點選任一裝置可將該裝置設定為開機裝置。

AMI Native NVMe Driver Support

本項目用來開啟或關閉所有 NVMe 裝置本機 OpROM。

設定值有：[On] [Off]

3.9 工具選單（Tool menu）

本工具選單可以讓您針對特別功能進行設定。請選擇選單中的選項並按下 <Enter> 鍵來顯示子選單。

Setup Animator

本項目用來開啟或關閉設定動畫。

設定值有：[Disabled] [Enabled]

3.9.1 華碩 EZ Flash 3 應用程式

本項目可以讓您啟動華碩 EZ Flash 3 程式，按下 <Enter> 會出現再次確認的視窗，請使用左右方向鍵選擇 [Yes] 或 [No]，接著按下 <Enter> 確認。



請參考 **華碩 EZ Flash 3** 的說明。

3.9.2 安全清除 (Secure Erase)

固態硬碟 (SSD) 會隨著使用的時間與次數而降速。請定期清除固態硬碟，以維持良好速度。



安全清除僅限於 AHCI 模式時使用。請確認已將 SATA 模式設為 AHCI。點選 **進階選單** > **SATA 設定** > **SATA 模式選擇** > **AHCI**。

欲使用安全清除功能，請在進階選單中點選 **工具選單** > **安全清除**。



查看華碩官方論壇以了解更多安全清除固態硬碟的相關問題。為避免造成驅動器的不穩定，請勿在不相容的固態硬碟上清除資料。



- 查看華碩官方論壇以了解更多安全清除固態硬碟的相關問題。為避免造成驅動器的不穩定，請勿在不相容的固態硬碟上清除資料。
- 對固態硬碟進行安全清除資料時，請勿將電腦關機或重新啟動。安全清除只有在連接至 AMD® SATA 連接埠時才會出現。請參考手冊中 **主機板結構圖** 以獲得更多資訊。

可執行的固態硬碟 (SSD)

Port #	SSD Name	Status	Total Capacity
P2	ADATA 5596 Turbo	Frozen	64.0GB

① SSD speed performance may degrade over time due to accumulated files and frequent data writing. Secure Erase completely cleans your SSD and restores it to its factory settings.
Warning: Always back up any data before erasing a compatible SSD. Running Secure Erase on an incompatible SSD will render the SSD totally unusable.
NOTE: For the list of Secure Erase-compatible SSDs, visit the ASUS Support site at www.asus.com/support.



狀態說明：

- **Frozen** 當選取的磁碟機狀態為 Frozen 時，不能執行安全清除。若要移除鎖定，應對 SSD 執行一次開機循環。透過將磁碟機先拔除後再插入即可完成此操作。
- **Locked** 為避免無法順利於 SSD 執行安全清除，在執行安全清除時，請先解開已由華碩設定密碼的第三方軟體 (Third-party software)。

3.9.3 華碩 User Profile

本選單可以讓您儲存或載入 BIOS 設定。

Load from Profile

本項目可以讓您載入先前儲存在 BIOS Flash 中的 BIOS 設定。輸入一個儲存在 BIOS 設定中的設定檔編號，然後按下 <Enter> 鍵並選擇 **Yes** 來載入檔案。



- 當進行 BIOS 升級時，請勿關閉或重新啟動系統以免造成系統開機失敗。
- 建議您只在相同的記憶體/處理器設定與相同的 BIOS 版本狀態下，更新 BIOS 程式。

Profile Name

本項目用來輸入設定檔名稱。

Save to Profile

本項目可以讓您儲存目前的 BIOS 檔案至 BIOS Flash 中，並建立一個設定檔。從 1 至 8 選擇一個設定檔編號並輸入該編號，然後按下 <Enter> 鍵，接著選擇 **Yes**。

Load/Save Profile from/to USB Drive

本項目可以由 USB 儲存裝置載入或儲存設定檔，或是載入或儲存設定檔至 USB 儲存裝置。

3.9.4 華碩 SPD 資訊 (ASUS SPD Information)

本選單顯示記憶體插槽的相關資訊。

3.9.5 華碩 Armoury Crate

本項目用來開啟或關閉華碩 Armoury Crate 功能，可讓您在 Windows 作業系統中開啟或關閉 Armoury Crate 應用程式的下載與安裝。Armoury Crate 可以幫助您管理與下載主機板最新的 ROG 驅動程式與公用程式。

3.10 離開 BIOS 程式 (Exit menu)

本選單可讓您讀取 BIOS 程式出廠預設值與離開 BIOS 程式，並可儲存與取消對 BIOS 項目的變更。

Load Optimized Defaults

本項目可讓您載入 BIOS 程式設定選單中每個參數的預設值。當您選擇本項目或按下 <F5>，便會出現一個確認對話視窗，選擇 OK 以載入預設值。

Save Changes & Reset

當您完成對 BIOS 設定程式所做的變更後，請選擇本項目或按下 <F10>，將會出現一個確認對話視窗，請選擇 OK 以儲存設定並離開 BIOS 設定程式。

Discard Changes & Exit

本項目可讓您放棄所做的變更，並回復原先儲存的設定。在選擇本項目或按下 <Esc> 鍵後，將會出現一個確認對話視窗，請選擇 OK 以放棄任何設定並載入原先儲存的設定，同時離開 BIOS 設定程式。

Launch EFI Shell from USB devices

本項目可以讓您由含有資料系統的裝置中啟動 EFI Shell (shellx64.efi)。

3.11 更新 BIOS 程式

華碩網站上提供有最新的 BIOS 程式，可以強化系統的穩定度、相容性或執行效能，但是執行 BIOS 程式更新是具有潛在性風險的，若是使用現有版本的 BIOS 程式都沒有發生問題時，**請勿手動執行更新 BIOS 程式**。不適當的 BIOS 程式更新可能會導致系統開機失敗。若有需要，請使用以下各節的方法來更新您的 BIOS 程式。



請造訪華碩網站 (<https://www.asus.com/tw/>) 來下載本主機板最新的 BIOS 程式。

下列公用程式可讓您管理或更新主機版的 BIOS 設定程式：

1. **EZ Update**：在 Windows[®] 作業系統中更新 BIOS 程式。
2. **ASUS EZ Flash 3**：使用 USB 隨身碟來更新 BIOS。
3. **ASUS CrashFree BIOS 3**：當 BIOS 檔案遺失或損毀時，可以使用 USB 隨身碟或主機板的驅動程式與公用程式光碟來更新 BIOS。

3.11.1 EZ Update

EZ Update 是一套可以讓您在 Windows[®] 作業系統下，用來更新主機板 BIOS 檔案的公用程式。



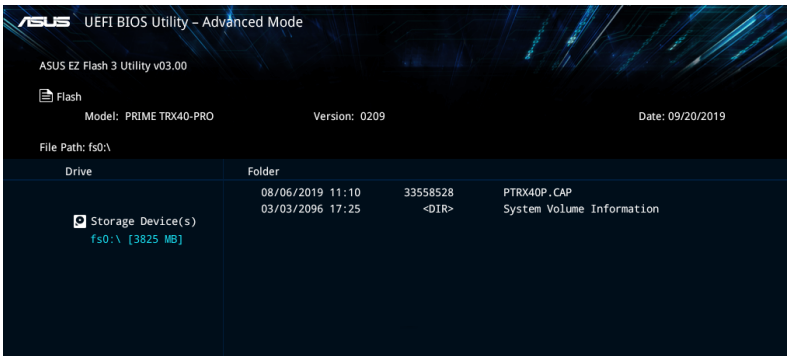
- 在使用 EZ Update 之前，請先確認您已經經由內部網路對外連接，或者經由網際網路服務供應商 (ISP) 所提供的連線方式連接到網際網路。
 - 這個程式可以在主機板附贈的驅動程式及公用程式光碟中找到。
-

3.11.2 華碩 EZ Flash 3

華碩 EZ Flash 3 程式讓您能輕鬆的更新 BIOS 程式，可以不必再透過開機片的冗長程序或是到 DOS 模式下執行。

請依照以下步驟透過 USB 更新 BIOS 程式：

1. 將儲存有最新的 BIOS 檔案的 USB 隨身碟插入 USB 連接埠。
2. 進入 BIOS 設定程式的 Advanced Mode，選擇 **Tool > ASUS EZ Flash 3 Utility**，接著請按下 <Enter> 鍵。
3. 請使用 <Tab> 鍵操控 Drive 區域。
4. 請利用上/下方向鍵找到存放有最新 BIOS 檔案的 USB 隨身碟，接著請按下 <Enter> 鍵。
5. 請使用 <Tab> 鍵操控 Folder Info 區域。
6. 請利用上/下方向鍵找到 USB 隨身碟中最新的 BIOS 檔案，接著請按下 <Enter> 鍵開始 BIOS 更新作業。當 BIOS 更新作業完成後請重新啟動電腦。



- 本功能僅支援採用 FAT 32/16 格式的單一磁區 USB 隨身碟。
- 當更新 BIOS 時，請勿關閉或重置系統以避免系統開機失敗。



請讀取出廠預設值來保持系統的穩定。請參閱 **離開 BIOS 程式** 一節中 **Load Optimized Defaults** 項目的詳細說明。

3.11.3 華碩 CrashFree BIOS 3

華碩最新自行研發的 CrashFree BIOS 3 工具程式，讓您在當 BIOS 程式和資料被病毒入侵或毀損時，可以輕鬆的從驅動程式及公用程式光碟，或是從含有最新或原始的 BIOS 檔案的 USB 隨身碟中回復 BIOS 程式的資料。



在驅動程式及公用程式光碟中的 BIOS 程式版本可能會比官方網站上的 BIOS 程式版本舊，若是想要使用更新的 BIOS 程式，請至 <https://www.asus.com/support/> 網站下載，並儲存在可攜式儲存裝置中。

回復 BIOS 程式

請依照下列步驟使用公用程式光碟回復 BIOS 程式：

1. 啟動系統。
2. 將主機板的公用程式光碟放入光碟機，或是將含有最新或原始的 BIOS 檔案的 USB 隨身碟插入 USB 連接埠。
3. 接著工具程式便會自動檢查光碟片或儲存裝置中是否存有 BIOS 檔案。當搜尋到 BIOS 檔案後，工具程式會開始讀取 BIOS 檔案並自動進入 ASUS EZ Flash 3 程式。
4. 系統需要您進入 BIOS 程式來回復 BIOS 設定，為了確保系統的相容性與穩定性，建議您按下 <F5> 按鍵來載入 BIOS 程式的預設值。



當更新 BIOS 時，請勿關閉或重置系統以避免系統開機失敗。

第四章

4.1 AMD RAID 功能設定

若您的主機板支援 RaidXpert2 公用程式設定，您可以建立 Volume、RAIDABLE、RAID 0、RAID 1 與 RAID 10（依據系統許可）。



欲了解更多關於支援 RAID 設定的訊息，請參考 **RAID 設定使用手冊 (RAID Configuration Guide)** 中的相關說明，您也可以從 <https://www.asus.com/support> 網站中查詢此手冊。

4.1.1 RAID 定義

Volume 提供一個或多個磁碟儲存連結在一起的功能，且不論磁碟的空間大小。此設定在清理空間上相當有用，可以清除陣列中其他磁碟未使用的磁碟空間。因磁碟發生故障時會導致資料遺失，所以此設定無法提供效能優勢或資料冗餘。

RAIDABLE 陣列（也稱為 RAID Ready）是一種特殊的 Volume 類型（JBOD），可以讓使用者在安裝系統後增加更多儲存空間或建立冗餘陣列。RAIDABLE 陣列為使用 Option ROM、UEFI 或 rcadm 建立。



可建立的 RAIDABLE 陣列視系統而定。

RAID 0 (Data striping) 的主要功能為「Data striping」，即區塊延展。其運作模式是將磁碟陣列系統下所有硬碟組成一個虛擬的大硬碟，而資料存取方式是平均分散至多顆硬碟，是以並行的方式讀取/寫入資料至多顆硬碟，如此可增加存取的速度，若以二顆硬碟所建構的 RAID 0 磁碟陣列為例，傳輸速度約為陣列中轉速最慢的硬碟的二倍速度。整體而言，RAID 0 模式的磁碟陣列可增加資料傳輸的效能與速率。

RAID 1 (Data mirroring) 的主要功能為「Data Mirroring」，即資料映射。其運作模式是將磁碟陣列系統所使用的硬碟，建立為一組映射對應 (Mirrored Pair)，並以平行的方式讀取/寫入資料至多顆硬碟。而寫入至各個硬碟的資料是完全一樣的，在讀取資料時，則可由本組內所有硬碟同時讀出。而 RAID 1 模式的磁碟陣列最主要就是其容錯功能 (fault tolerance)，它能在磁碟陣列中任何一顆硬碟發生故障的情況時，其它硬碟仍可以繼續動作，保持系統不中斷運行。即使陣列中某一顆硬碟損毀時，所有的資料仍會完整地保留在磁碟陣列的其它硬碟中。

RAID 10 的主要功能為「Data striping」+「Data Mirroring」，也就是集 RAID 0 與 RAID 1 之所長，不但可運用到 RAID 0 模式所提供的高速傳輸速率，也保有了 RAID 1 模式的資料容錯功能，讓您不但享有高速的資料傳輸功能，對於資料的保存也無後顧之憂。

Q-Code 列表

Code	說明
00	Not used
01	Power on. Reset type detection (soft/hard).
02	AP initialization before microcode loading
03	System Agent initialization before microcode loading
04	PCH initialization before microcode loading
06	Microcode loading
07	AP initialization after microcode loading
08	System Agent initialization after microcode loading
09	PCH initialization after microcode loading
0B	Cache initialization
0C - 0D	Reserved for future AMI SEC error codes
0E	Microcode not found
0F	Microcode not loaded
10	PEI Core is started
11 - 14	Pre-memory CPU initialization is started
15 - 18	Pre-memory System Agent initialization is started
19 - 1C	Pre-memory PCH initialization is started
2B - 2F	Memory initialization
30	Reserved for ASL (see ASL Status Codes section below)
31	Memory Installed
32 - 36	CPU post-memory initialization
37 - 3A	Post-Memory System Agent initialization is started
3B - 3E	Post-Memory PCH initialization is started
4F	DXE IPL is started
50 - 53	Memory initialization error. Invalid memory type or incompatible memory speed
54	Unspecified memory initialization error
55	Memory not installed
56	Invalid CPU type or Speed
57	CPU mismatch
58	CPU self test failed or possible CPU cache error
59	CPU micro-code is not found or micro-code update is failed
5A	Internal CPU error
5B	Reset PPI is not available
5C - 5F	Reserved for future AMI error codes

(表格續下頁)

Q-Code 列表 (表格續下頁)

Code	說明
E0	S3 Resume is started (S3 Resume PPI is called by the DXE IPL)
E1	S3 Boot Script execution
E2	Video repost
E3	OS S3 wake vector call
E4 - E7	Reserved for future AMI progress codes
E8	S3 Resume Failed
E9	S3 Resume PPI not Found
EA	S3 Resume Boot Script Error
EB	S3 OS Wake Error
EC - EF	Reserved for future AMI error codes
F0	Recovery condition triggered by firmware (Auto recovery)
F1	Recovery condition triggered by user (Forced recovery)
F2	Recovery process started
F3	Recovery firmware image is found
F4	Recovery firmware image is loaded
F5 - F7	Reserved for future AMI progress codes
F8	Recovery PPI is not available
F9	Recovery capsule is not found
FA	Invalid recovery capsule
FB - FF	Reserved for future AMI error codes
60	DXE Core is started
61	NVRAM initialization
62	Installation of the PCH Runtime Services
63 - 67	CPU DXE initialization is started
68	PCI host bridge initialization
69	System Agent DXE initialization is started
6A	System Agent DXE SMM initialization is started
6B - 6F	System Agent DXE initialization (System Agent module specific)
70	PCH DXE initialization is started
71	PCH DXE SMM initialization is started
72	PCH devices initialization
73 - 77	PCH DXE Initialization (PCH module specific)
78	ACPI module initialization
79	CSM initialization
7A - 7F	Reserved for future AMI DXE codes

Q-Code 列表 (表格續下頁)

Code	說明
90	Boot Device Selection (BDS) phase is started
91	Driver connecting is started
92	PCI Bus initialization is started
93	PCI Bus Hot Plug Controller Initialization
94	PCI Bus Enumeration
95	PCI Bus Request Resources
96	PCI Bus Assign Resources
97	Console Output devices connect
98	Console input devices connect
99	Super IO Initialization
9A	USB initialization is started
9B	USB Reset
9C	USB Detect
9D	USB Enable
9E - 9F	Reserved for future AMI codes
A0	IDE initialization is started
A1	IDE Reset
A2	IDE Detect
A3	IDE Enable
A4	SCSI initialization is started
A5	SCSI Reset
A6	SCSI Detect
A7	SCSI Enable
A8	Setup Verifying Password
A9	Start of Setup
AA	Reserved for ASL (see ASL Status Codes section below)
AB	Setup Input Wait
AC	Reserved for ASL (see ASL Status Codes section below)
AD	Ready To Boot event
AE	Legacy Boot event
AF	Exit Boot Services event
B0	Runtime Set Virtual Address MAP Begin
B1	Runtime Set Virtual Address MAP End
B2	Legacy Option ROM Initialization
B3	System Reset

Q-Code 列表

Code	說明
B4	USB hot plug
B5	PCI bus hot plug
B6	Clean-up of NVRAM
B7	Configuration Reset (reset of NVRAM settings)
B8 - BF	Reserved for future AMI codes
D0	CPU initialization error
D1	System Agent initialization error
D2	PCH initialization error
D3	Some of the Architectural Protocols are not available
D4	PCI resource allocation error. Out of Resources
D5	No Space for Legacy Option ROM
D6	No Console Output Devices are found
D7	No Console Input Devices are found
D8	Invalid password
D9	Error loading Boot Option (LoadImage returned error)
DA	Boot Option is failed (StartImage returned error)
DB	Flash update is failed
DC	Reset protocol is not available

ACPI/ASL 檢查表

Code	說明
0x01	System is entering S1 sleep state
0x02	System is entering S2 sleep state
0x03	System is entering S3 sleep state
0x04	System is entering S4 sleep state
0x05	System is entering S5 sleep state
0x10	System is waking up from the S1 sleep state
0x20	System is waking up from the S2 sleep state
0x30	System is waking up from the S3 sleep state
0x40	System is waking up from the S4 sleep state
0xAC	System has transitioned into ACPI mode. Interrupt controller is in PIC mode.
0xAA	System has transitioned into ACPI mode. Interrupt controller is in APIC mode.

華碩的連絡資訊

華碩電腦公司 ASUSTeK COMPUTER INC. (台灣)

市場訊息

地址：台灣臺北市北投區立德路 150 號 4 樓
電話：+886-2-2894-3447
傳真：+886-2-2890-7798
全球資訊網：<http://www.asus.com/tw/>

技術支援

電話：+886-2-2894-3447
線上支援：<http://www.asus.com/tw/support/>

華碩電腦公司 ASUSTeK COMPUTER INC. (亞太地區)

市場訊息

地址：台灣臺北市北投區立德路 15 號
電話：+886-2-2894-3447
傳真：+886-2-2890-7798
全球資訊網：<http://www.asus.com/tw/>

技術支援

電話：+86-21-38429911
傳真：+86-21-58668722, ext. 9101#
線上支援：<http://www.asus.com/tw/support/>

ASUS COMPUTER INTERNATIONAL (美國)

市場訊息

地址：48720 Kato Rd., Fremont, CA
94538, USA
電話：+1-510-739-3777
傳真：+1-510-608-4555
全球資訊網：<http://www.asus.com/us/>

技術支援

電話：+1-812-282-2787
傳真：+1-812-284-0883
線上支援：<https://www.asus.com/support/Product/ContactUs/Services/questionform/?lang=en-us>

ASUS COMPUTER GmbH (德國/奧地利)

市場訊息

地址：Harkort Str. 21-23, 40880 Ratingen,
Germany
傳真：+49-2102-959931
全球資訊網：<http://www.asus.com/de>
線上連絡：<http://eu-rma.asus.com/sales> (僅回
答市場相關事務的問題)

技術支援

電話：+49-2102-5789555
傳真：+49-2102-959911
線上支援：<https://www.asus.com/support/Product/ContactUs/Services/questionform/?lang=de-de>

FCC Compliance Information

Responsible Party: Asus Computer International
Address: 48720 Kato Rd., Fremont, CA 94538, USA
Phone / Fax No: (510)739-3777 / (510)608-4555

This device complies with part 15 of the FCC Rules. Operation is subject to the following two conditions: (1) This device may not cause harmful interference, and (2) this device must accept any interference received, including interference that may cause undesired operation.

This equipment has been tested and found to comply with the limits for a Class B digital device, pursuant to part 15 of the FCC Rules. These limits are designed to provide reasonable protection against harmful interference in a residential installation. This equipment generates, uses and can radiate radio frequency energy and, if not installed and used in accordance with the instructions, may cause harmful interference to radio communications. However, there is no guarantee that interference will not occur in a particular installation. If this equipment does cause harmful interference to radio or television reception, which can be determined by turning the equipment off and on, the user is encouraged to try to correct the interference by one or more of the following measures:

- Reorient or relocate the receiving antenna.
- Increase the separation between the equipment and receiver.
- Connect the equipment into an outlet on a circuit different from that to which the receiver is connected.
- Consult the dealer or an experienced radio/TV technician for help.